

# Roth By-pass för Golvvärmefördelare 2009

## FUNKTION

By-pass-ventilen, eller överströmsventilen, är avsedd att säkerställa att ett konstant tryck och vattenflöde över golvvärmefördelaren upprätthålls. Detta är speciellt viktigt i anläggningar med värmepump.

När golvvärmefördelarens slingor stänger uppstår ett ökat tryck i golvvärmefördelaren. Vid sådana tillfällen ser by-pass-ventilen till att öppna för genomströmning så att flödet över värmepumpens cirkulationspump upprätthålls.

## INSTALLATION

By-pass-ventilen levereras komplett med kopplingar för omedelbar inkoppling på Roth Golvvärmefördelare. De båda anslutningsdelarna med lekande mutter (3) dras fast med planpackning mot fördelarens ändrar. I de motstående ändarna monteras sedan Roth Ändstycke. Båda ändarna har standard R25 gänga.

Mellanröret (4) av 18 mm kopparrör kan behöva justeras något och är därför inte fastdraget helt i sina kopplingar. Röret kan behöva förlängas i situationer då fördelarrörens inbördes c/c-avstånd är mer än 210 mm. Dra fast klämringsskopplingarna i båda ändar av kopparröret och justera samtidigt vinkeln på den tryckstyrda ventilen så att den kan manövreras.

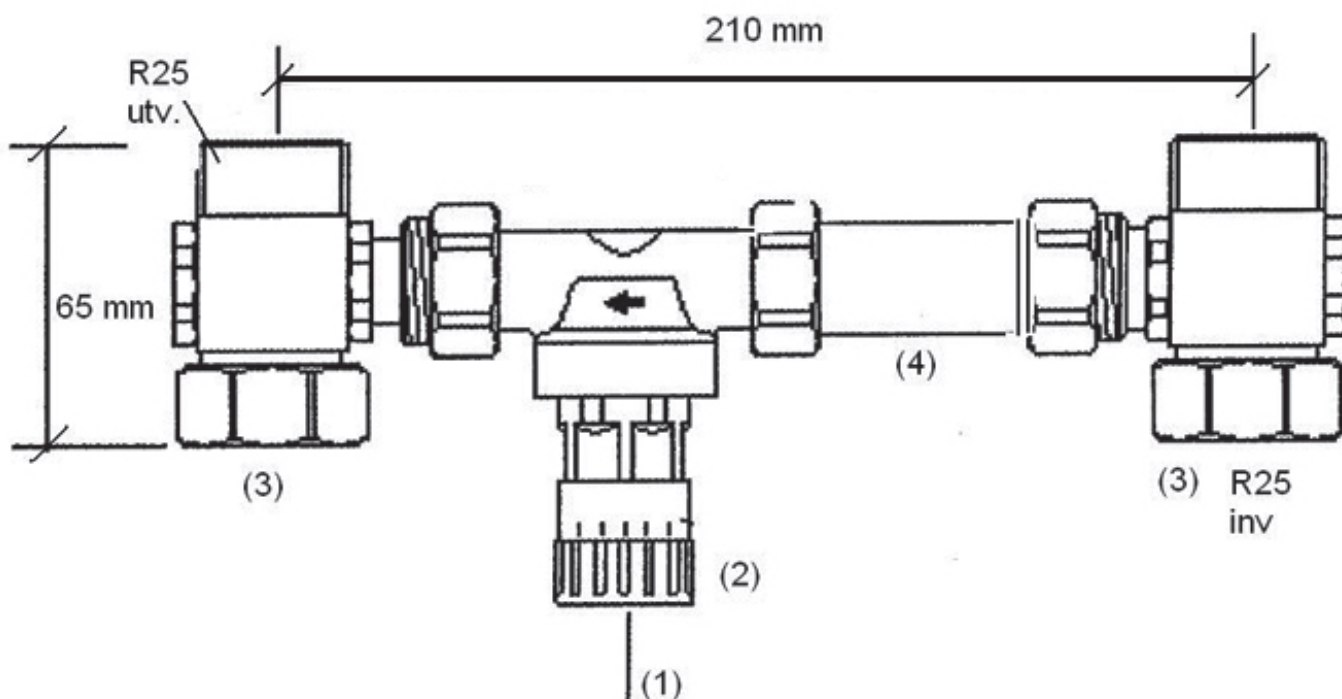
## INJUSTERING

Lossa låsskruv (1). Justera öppningstrycket genom att vrida på handratten (2). Öppningstrycket bör vara ca 20% över golvvärmefördelarens totala tryckfall (se Roth golvärmedimensionering).

Ju högre systemtrycket stiger över inställt öppningstryck pga att slingventilerna stänger, desto mer öppnar by-pass-ventilen för att släppa förbi flödet. Ventilen är helt öppen då slingventilerna är helt stängda.

Ställ in önskat öppningstryck med handratten (2) enligt diagrammet. Spänn åter låsskruven(1) i rattens mitt.

## MÅTT



**Roth Nordic AB**

Hanögatan 9, 211 24 Malmö · Tel. 040-53 40 90, Fax. 040-53 40 99 · E-mail: service@roth-nordic.se · www.roth-nordic.se

# INJUSTERINGSDIAGRAM

