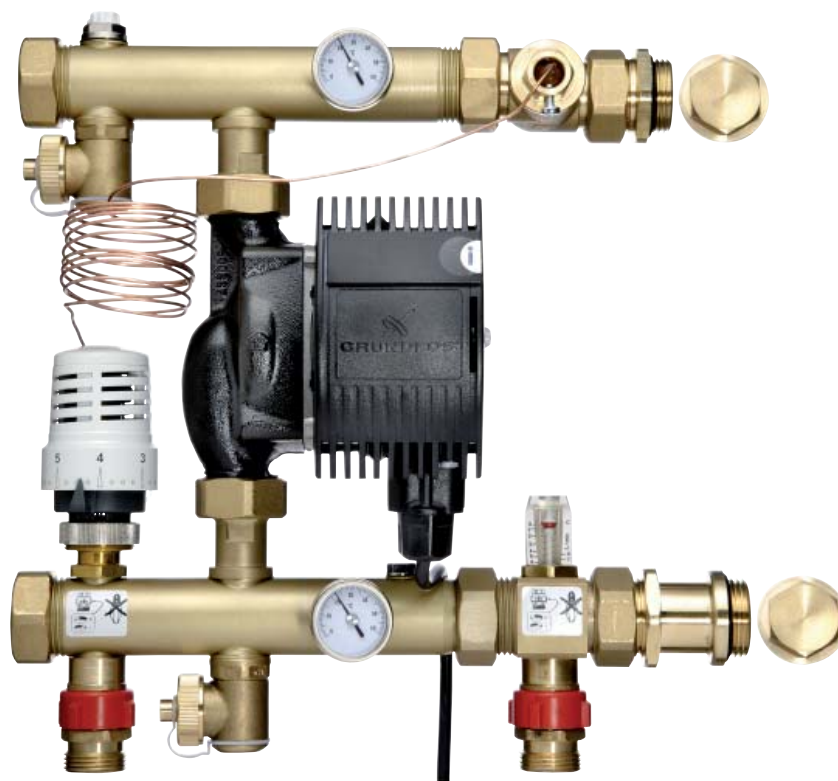


Roth Fördelarshunt Pro

Med termisk reglerventil för konstant framledningstemperatur och helautomatiskt varvtalsstyrd cirkulationspump.



Fördelarshunten används tillsammans med Roth Golvvärmefördelare och kan på så vis anpassas till önskat antal slingor.

Fördelarshunten har en kapacitet på upp till 240 m². Shunten kan monteras på antingen vänster eller höger sida av golvvärmefördelaren.

Fördelarshunten är avsedd för att blanda vatten från en värmekälla som värmt upp det till en högre temperatur än vad golvvärmen fordrar.

Shunten är försedd med termisk ventil för reglering av framledningstemperaturen, avstängningsventiler, flödesmätare, avtappnings- och påfyllningsanordning.

Det betyder optimal temperaturreglering som garanterar maximal avkylningseffekt, inte minst när det gäller fjärrvärmeanläggningar. Systemet är även oöverträffat när det används tillsammans med golvvärme och solvärme, värmepumpar, pannor och liknande.

Användningsområden

- Golvvärme med vanlig panna
- Golvvärme med panna för fast bränsle
- Golvvärme med fjärrvärme
- Golvvärme med solvärme
- Golvvärme med värmepump

Roth Nordic AB

Derbyvägen 24, 212 35 Malmö · Tel. 040-53 40 90, Fax. 040-53 40 99 · E-mail: service@roth-nordic.se · www.roth-nordic.se

Teknisk beskrivning

Den färdigmonterade Roth Fördelarshunt Pro är utformad för att byggas ihop med Roth Golvvärmefördelare, från 2 till 12 slingor.

Fördelarshunten levereras med snabbavstängningsventiler på primärsidan, integrerad ventil med förinställning för inställning av primärflödet, integrerad flödesmätare på primär returledning, cirkulationspump, lufts kruvar, avtappningskranar, termometrar samt elledning monterad på pumpen. Med shunten följer 4 st. gummiskivor som ska användas bakom monterings-satsen på fördelarenheten om denna monteras direkt på väggen. Om den monteras i ett skåp är detta inte nödvändigt.

Den medföljande pumpen Grundfos Alpha+ 15/60 är dimensionerad för normala golvvärmeanläggningar upp till 240 m².

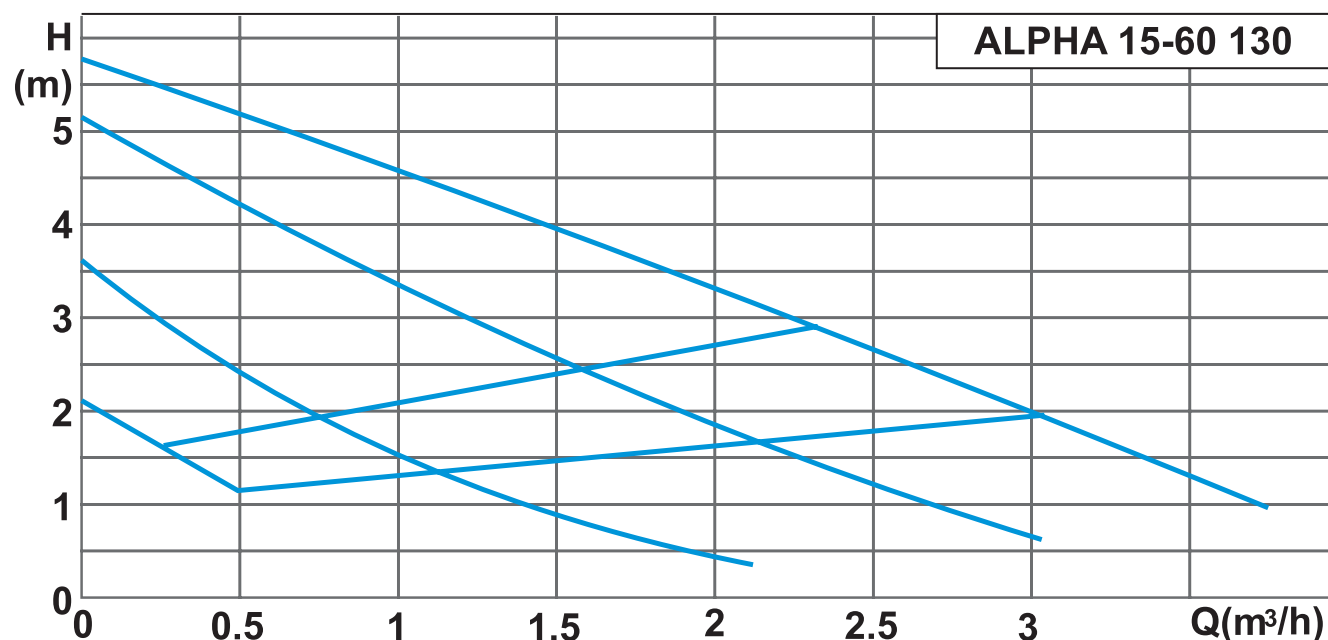
Max. begränsningen på ca.50°C framledningstemperatur förhindrar bl.a. sprickbildning i betonggol. Begränsningen kan höjas, men hänsyn ska tas till ev. problem med värmepåverkan på golvbeläggningar som trä och linoleum.

Termostatventilen ger en enkel reglering av frammatningstemperaturen till golvvärmesystemet. Temperaturen ställs lätt in på termostathuvudet inom området 20 till 70°C.

Tekniska data

Fördelarshunt Pro med termisk ventil	RSK 242 35 94
Max. drifttemperatur (primär)	90°C
Max. differenstryck (primär)	20 - 50 kPa
Min. drifttryck från primärpumpen	200 Pa
Max. drifttryck	10 bar
Pump	Grundfos Alpha+ 15/60
Anslutningar:	
Primär	¾" Euro utv gga
Sekundär	1" Euro utv. gga
Material	Mässing Ms 58 och Ms 63
Packningar	EPDM eller AFM 34
Framledningstemperatur reglerområde	20 - 70°C
Elanslutning	230V ledning med jord exkl. propp

Pumpkurva



Monteringsanvisning

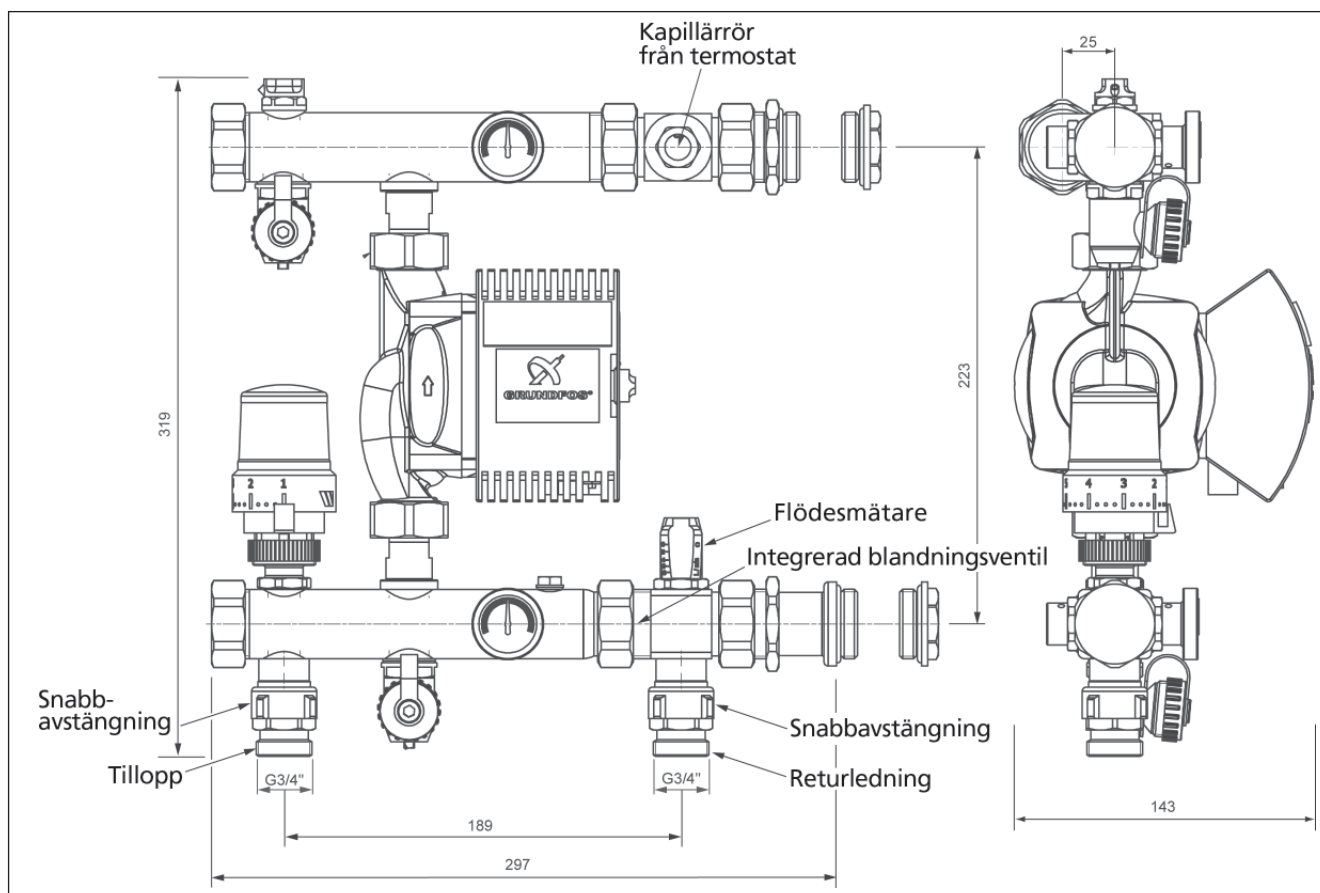
Fördelarshunten monteras direkt på Roth Golvväme- fördelare (kom ihåg de fyra avståndsklotsarna i gummi om enheten sitter direkt på väggen) med pumpen till vänster. Pumpen kan också monteras på höger sida, i så fall flyttas termometrarna och pumpen vrids runt. Pumpens motor måste vändas.

De två 1"-övergångarna monteras i fördelaren (kort upptill, lång nertill). De är försedda med en gummi-packning som kan skruvas in i fördelaren för hand och försiktigt spänns med verktyg.

Om det tillåtna differenstrycket på max. 50 kPa överskrids ska differenstryckventil installeras på anläggningen.

Termostaten monteras på ventilen, och dess känselkropp placeras i dykröret i vinkelstycket ovanför pumpen. Lås termostaten vid inställning 5 så att framledningstemperaturen inte kan överstiga 53°C.

Måttskiss



Beräkning av hela enhetens längd (shunt + fördelare)
 $297 + (55 \text{ mm} \times \text{antalet slingor})$

Exempel med 4 slingors fördelare:
 $297 + (55 \times 4) = 517 \text{ mm}$

Igångsättning

När shunten är monterad på fördelaren stängs alla ventiler på returfordelarröret. (nedre).

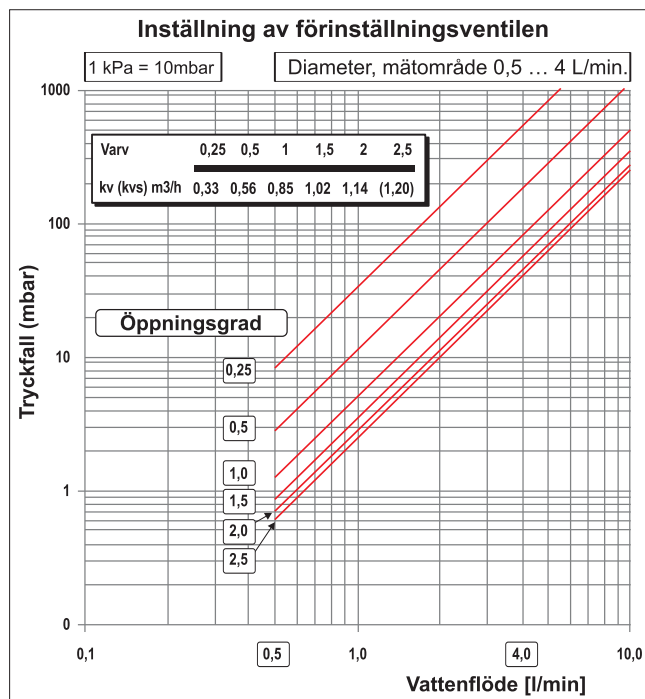
Montera en slang på påfyllningsventilen på tilloppet och en avtappnings slang på returen. Nu påbörjas påfyllningen av en slinga åt gången. Sätt på kranvattnet och öppna ventilen till en slinga åt gången. Öppna avtappningsslangen på returen och skölj igenom slingan tills det inte kommer ut någon luft. Stäng ventilen och öppna till nästa slinga. Detta upprepas tills alla slingor är genomsköljda.

Anläggningen fungerar optimalt först när förinställningarna av de enskilda slingorna har gjorts (se datorberäkning eller anvisningen i Golvvärmefördelarens broschyr).

Lufta därefter cirkulationspumpen och starta värmen på anläggningen.

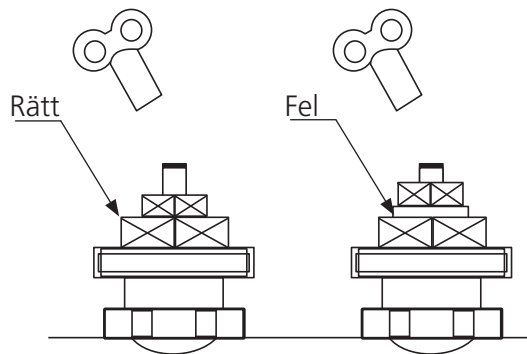
Injustering

Inställning av shunten kan göras på två sätt. Om ett flöde har uppgivits på primärsiden ställs detta enkelt in vid reglering av den integrerade förinställningsventilen i själva tilloppsventilen och avläses på flödesmätaren på returen.

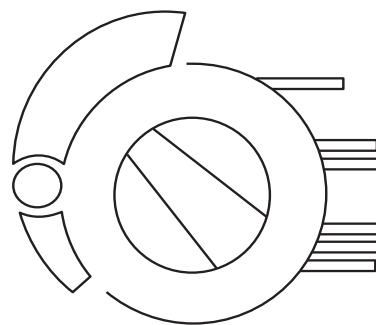


Om inget flöde har uppgivits stängs förinställningsventilen helt för att därefter öppnas långsamt tills en temperatur på 45-48°C har uppnåtts i shunten. Det är viktigt att detta görs, så att den termiska ventilen inte konstant står och öppnar och stänger.

OBS! Den fina gången på ventilen får inte synas vid förinställningen (se fig.)



Cirkulationspumpen tryckhöjd ställs in på dess ratt och bör anpassas så att systemet får en avkylning kring 5°C. Ratten bör ha en inställning som svarar mot figuren nedan:



Tillbehör

Som tillbehör för Roth Fördelarshunt med golvvärmefördelare kan levereras ett stålskåp för fristående eller inbyggd montering.

Se särskild broschyr för Roth Fördelarskåp.