

## Roth Fördelarshunt AlphaPro

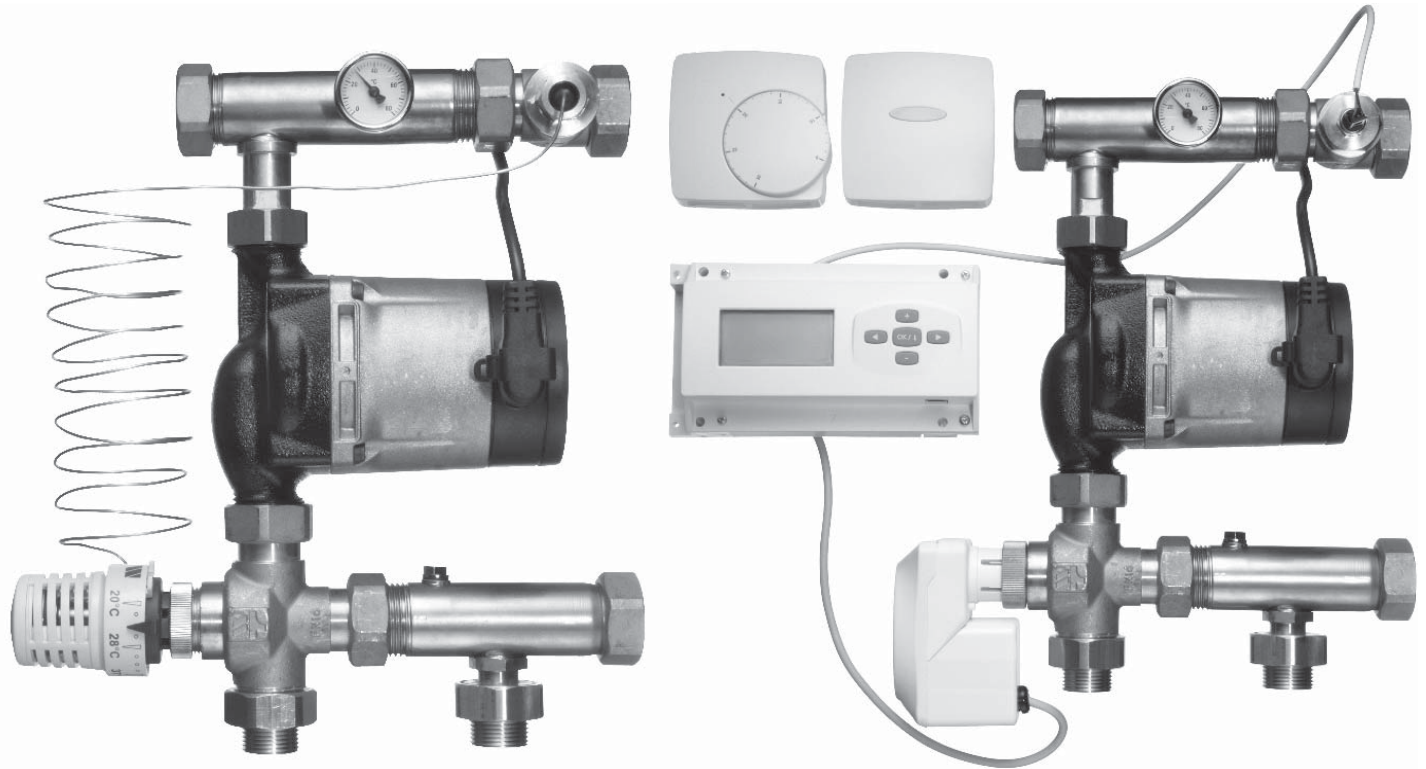


# Roth Fördelarshunt AlphaPro



## - Kommer våren 2010

Med termisk eller elektronisk reglering av framledningstemperatur och helautomatiskt varvtalsstyrd cirkulationspump.



Fördelarshunten används tillsammans med Roth Golvvärmefördelare och kan på så vis anpassas till önskat antal slingor.

Fördelarshunten har en kapacitet på upp till 300-350 m<sup>2</sup> beroende på effektbehov. Shunten kan monteras på antingen vänster eller höger sida av golvvärmefördelaren.

Fördelarshunten är avsedd för att blanda vatten från en värmekälla som värmt upp det till en högre temperatur än vad golvvärmen fordrar.

Shunten är försedd antingen med termisk ventil för reglering av framledningstemperaturen, alternativt med elektronisk utomhuskompenserad framledningstemperatur.

Det betyder optimal temperaturreglering som garanterar maximal avkylningseffekt och är oöverträffad när golvvärme ska kombineras med system som solvärme, värmepumpar, pannor och liknande.

### Användningsområden

- Golvvärme med vanlig panna
- Golvvärme med panna för fast bränsle
- Golvvärme med fjärrvärme
- Golvvärme med solvärme
- Golvvärme med värmepump

# Roth Fördelarshunt AlphaPro



## TEKNISK BESKRIVNING

Roth Fördelarshunt AlphaPro är färdigmonterad från fabrik. Shunten kompletteras på plats med valfri reglerfunktion av framledningstemperaturen, manuell eller elektronisk.

Shuntens primära uppgift är att begränsa och anpassa vattentemperaturen ut på golvvärmsystemet, så att det aldrig överstiger skadliga nivåer som därigenom kan bidra till följdskador på byggnadsstomme och material.

Fördelarshunten levereras för direktmontage på Roth Golvvärmefördelare för 2 till 12 slingor.

Shunten är försedd med temperaturstyrd 3-vägsventil som styr framledningstemperaturen till golvvärmsystemet. Shunten återcirkulerar svalare returvatten åter till framledningen vid behov.

Max. begränsningen på ca. 50°C framledningstemperatur minimerar risken för bl.a. sprickbildning i betonggolvet och uttorkning av massiva trägolvet etc.

Den cirkulationspump som sitter monterad är den senaste i generationen av Grundfos välnummerade och energibesparande tryckstyrda pumpar, av typen Alpha2. Kapaciteten är tillräcklig för lokaler upp till 300-350m<sup>2</sup>, beroende på effektbehovet i lokalerna.

## TEKNISKA DATA:

<b>Fördelarshunt AlphaPro</b> med termisk ventil	RSK 242 60 50
<b>Fördelarshunt AlphaPro</b> med elektronisk reglering	RSK 242 60 51

Max. drifttemperatur (primär)	90°C
Max. differenstryck (primär)	20 - 50 kPa
Min. drifttryck från primärpumpen	200 Pa
Max. drifttryck	10 bar
Pump	Grundfos Alpha2L 15/60

## Anslutningar:

Primär	1" utv / 3/4" Euro utv. gga
Sekundär	1" Euro inv. gga

Material	Mässing Ms 58 och Ms 63
Packningar	EPDM eller AFM 34

Framledningstemperatur reglerområde	20 - 70°C
Elanslutning ledning med jord exkl. propp	230V

## Viktigt!

Roth Fördelarshunt är avsedd för system med rent vatten. Det kan vara behov av tillsatser för frysskydd under byggtiden och då ska glykol (etylen- eller propylen) användas. Denna ska spädas till en lösning på max. 50% glykol. Använd aldrig andra frostskyddsmedel utan att först rådgöra med Roth Nordic teknisk support.

## MONTERING

### MONTAGE MOT FÖRDELARE

Shunten levereras som standard till montage på vänster sida om golvvärmefördelaren. Monteras enkelt med lekande mutter och planpackning mot fördelaren.

Shunten kan också monteras på höger sida. I så fall flyttas termometern och dess dykrör roteras. I något tillfälle kan det vara behov av att rotera pumpens motordel. Demontera fyra insexskruvar, vrid motorn ett halvt varv och återmontera.

Det fungerar även bra att montera shunten helt frihängande så att den kan leverera shuntat vatten till flera olika golvvärmefördelare.

### MONTAGE PÅ VÄGG/I SKÅP

Använd de 4 gummidistanserna om fördelaren monteras direkt mot vägg (ej i Roth fördelarskåp)

### MANUELL TERMOSTATISK VENTIL (2426050)

Montera termostatratten på ventilen och dess kapillärgivare i dykröret på framledningen.

Ställ in termostatratten till lämpligt max-värde, oftast 35-45°C. Detta för att undvika risken att golvvärmen erhåller för hög vattentemperatur.

### ELEKTRONISK REGLERING (2426051)

Montera reglercentralen på lämpligt ställe i närheten av shunten.

Montera adaptorn på termostatventilen och tryck fast termomotorn. Därefter monteras framledningsgivaren och medföljande övergång i dykröret på framledningen. Anslut svart ledning från reglercentralen till framledningsgivaren.

Termomotorn behöver spänning min. 300 sek. innan den börjar stänga ventilen första gången. Detta för att förenkla monteringen på ventilen.

Reglercentralen begränsar framledningstemperaturen till 50°C. För annan temperaturval samt övrigt montage av reglerenheter, se separat anvisning.

## RÖRANSLUTNING

Shunten ansluts alltid underifrån mot primärsidan (värmekällan) med tilloppet rakt nedanför cirkulationspumpen. Returen ansluts till motsvarande andra anslutningen (se Måttskiss). Vid leverans är shunten här försedd med R20 Euro, konisk anslutningsnippel. Denna kan demonteras och istället kan anslutningen R25 utvändigt gänga användas.

## IGÅNGSÄTTNING

När shunten är monterad och klar för driftsättning kan golvvärmsystemet fyllas med vatten:

- Stäng samtliga returventiler på fördelaren
- Anslut påfyllningsslang till ändstycket på tilloppet och avtappnings slang på returen. Öppna första slingans ventil och fyll på vatten. Stäng ventil ett, öppna nästa och fyll på.
- Lufta golvvärmefördelaren och cirkulationspumpen
- Injustera slingorna till beräknade värden.

# Roth Fördelarshunt AlphaPro

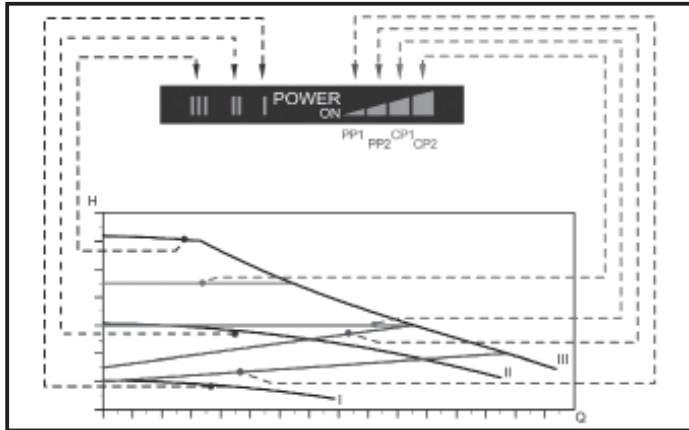


## INSTÄLLNING AV PUMP

Kapaciteten för cirkulationspumpen Alpha2 kan styras helt automatiskt efter uppstått motstånd i anläggningen. Från fabrik är pumpen inställd på Proportionell tryck kurva 2 (PP2). Denna inställning passar för majoriteten av enfamiljshus.

Det är möjligt att manuellt ställa om driftläge på pumpens kontrollknappar enligt följande:

- två kurvor för konstant tryck (CP1/CP2)
- två kurvor för proportionellt tryck (PP1/PP2)
- tre kurvor för fast hastighet (I/II/III)



Inst.	Pumpkurva	Funktion
PP1	Lägsta kurva för proportionellt tryck	Kapaciteten för pumpen förflyttas utmed kurvan PP1, beroende på behovet i anläggningen. Tillgängligt tryck från pumpen minskar vid minskat behov av flöde.
PP2	Högsta kurva för proportionellt tryck (fabriksinställning)	Kapaciteten för pumpen förflyttas utmed kurvan PP2, beroende på behovet i anläggningen. Tillgängligt tryck från pumpen minskar vid minskat behov av flöde.
CP1	Lägsta kurva för konstant tryck	Kapaciteten för pumpen förflyttas utmed kurvan CP1, beroende på behovet i anläggningen. Tillgängligt tryck från pumpen hålls konstant oberoende av behov.
CP2	Högsta kurva för konstant tryck	Kapaciteten för pumpen förflyttas utmed kurvan CP2, beroende på behovet i anläggningen. Tillgängligt tryck från pumpen hålls konstant oberoende av behov.
III	Hastighet III	Pumpen körs med konstant hastighet. Pumpen levererar konstant enligt kurva III. Läget kan användas för att snabba på avluftning av pumpen.
II	Hastighet II	Pumpen körs med konstant hastighet. Pumpen levererar konstant enligt kurva II.
I	Hastighet I	Pumpen körs med konstant hastighet. Pumpen levererar konstant enligt kurva I.

## INJUSTERING

Injusteringsventiler bör alltid installeras så att vattenflödet i värmeanläggningen kan dokumenteras. Det är viktigt att vattenflödet till varje enskild golvvärmefördelare kan säkras. Roth rekommenderar att shunten utrustas med ventilsets för injusterings RSK2420522.

Injusteringen görs först då slingorna har injusterats och samtliga termomotorer på slingorna är demonterade från ventil.

## TILLBEHÖR

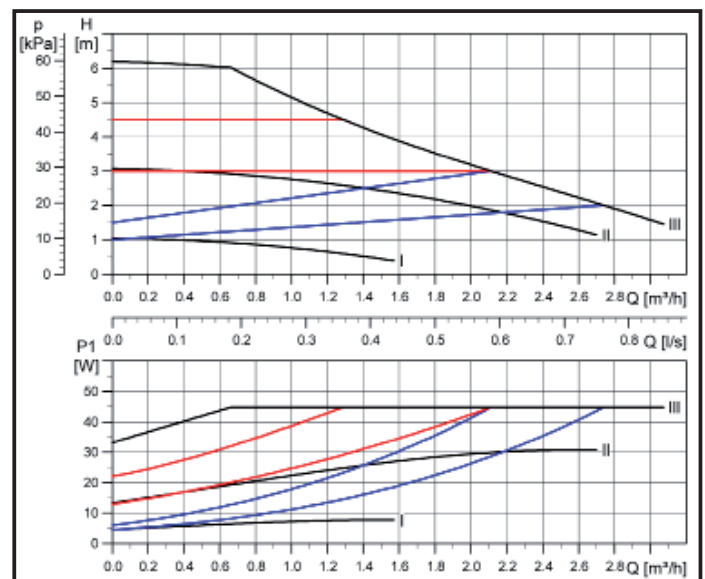
Shunten kan utrustas med bl.a följande tillbehör på primärsidan:

Ventilsats för avstängning, rak R25	242 05 17
Ventilsats avstängning, rak R25 m.termometer	242 05 15
Ventilsats för avstängning, vinkel R25	242 05 18
Ventilsats för avst./injustering, R25	242 05 22*
Avstängningsventil R20 Euro	242 05 16
Termometer, R20	242 05 21

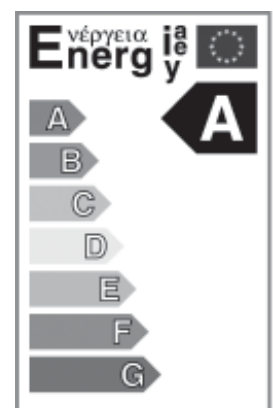
\*) Rekommenderas för varje fördelarshunt om flera i samma anläggning

## PUMPDATA

Pumpdiagram för Grundfos Alpha2 15/60L



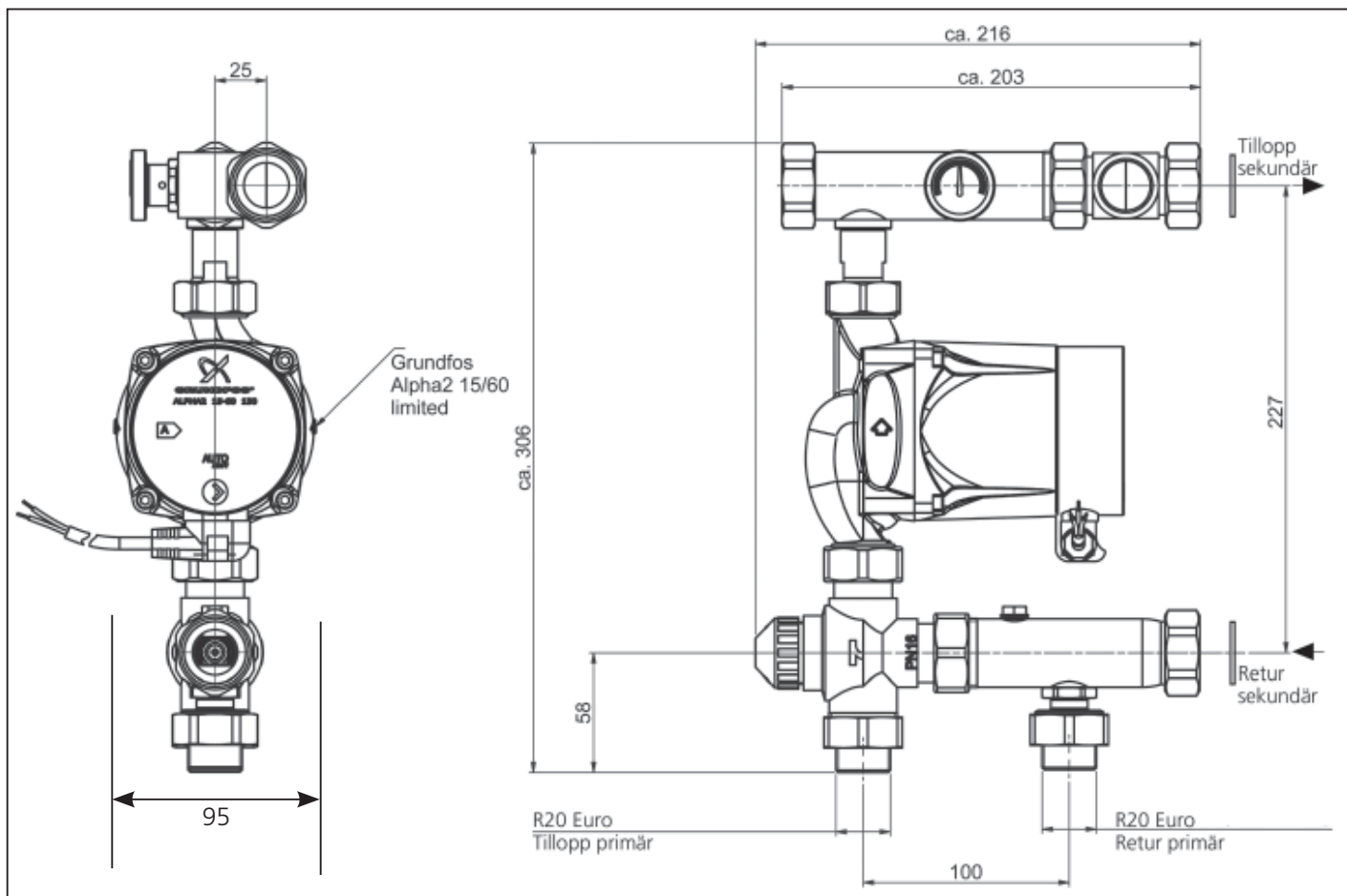
Hastighet	P1 (Watt)	I (Ampere)
Min.	5	0,05
Max.	45	0,38



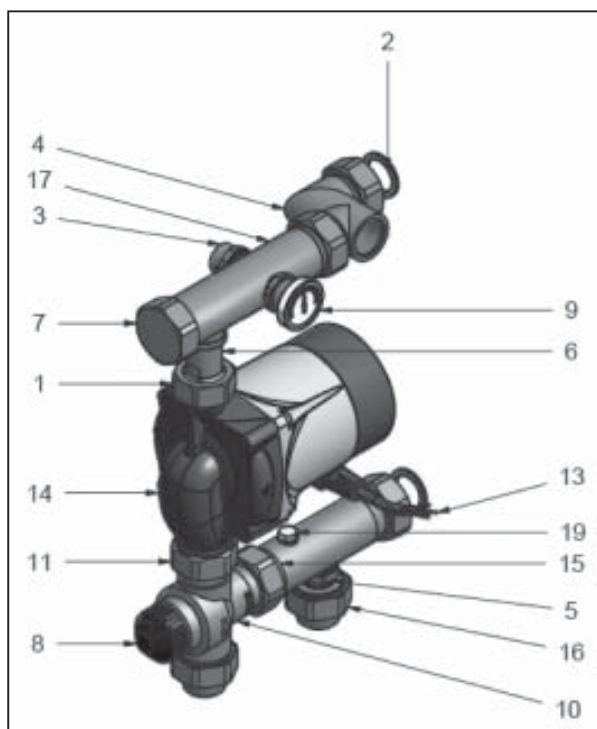
# Roth Fördelarshunt AlphaPro



## MÅTTSKISSER

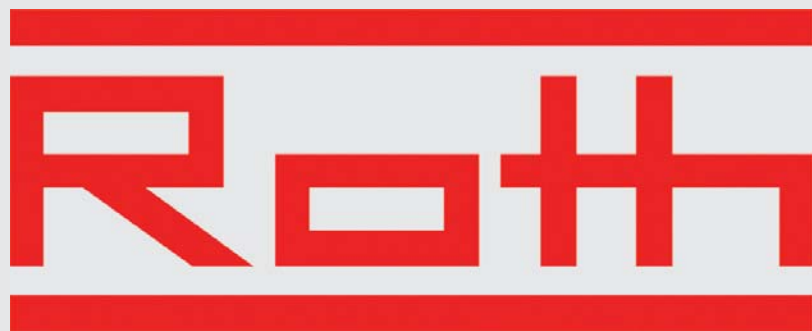


## KOMPONENTER



### Nr Funktion

- | Nr | Funktion  |
|----|---|
| 1  | Anslutning mot cirkulationspump med plantätning, R15      |
| 2  | Anslutning mot golvvärmefördelare med plantätning         |
| 3  | Alternativ dykrör för termometer vid högerplacering       |
| 4  | Dykrör för framledningsgivare                             |
| 5  | Röranslutning Primärsida, R25 utv.gga                     |
| 6  | Anslutningsstycke tillopp                                 |
| 7  | Lock  |
| 8  | Handratt, 3-vägsventil                                    |
| 9  | Termometer  |
| 10 | Termostatventil, 3-vägs                                   |
| 11 | Anslutning mot cirkulationspump med plantätning, R15      |
| 13 | Elanslutning 230V, cirkulationspump                       |
| 14 | Cirkulationspump Grundfos Alpha2 L 15/60                  |
| 15 | Anslutning mot 3-vägsventil med backventil                |
| 16 | Röranslutning Primärsida, övergång R25 utv.gga x Euro R20 |
| 17 | Tilloppsledning   |
| 19 | R10 propp, för anslutning av returgivare (tbh)            |



## **Roth Nordic AB**

Hanögatan 9 • 211 24 Malmö

Tel: 040 53 40 90 • Fax: 040 53 40 99

service@roth-nordic.se • [www.roth-nordic.se](http://www.roth-nordic.se)