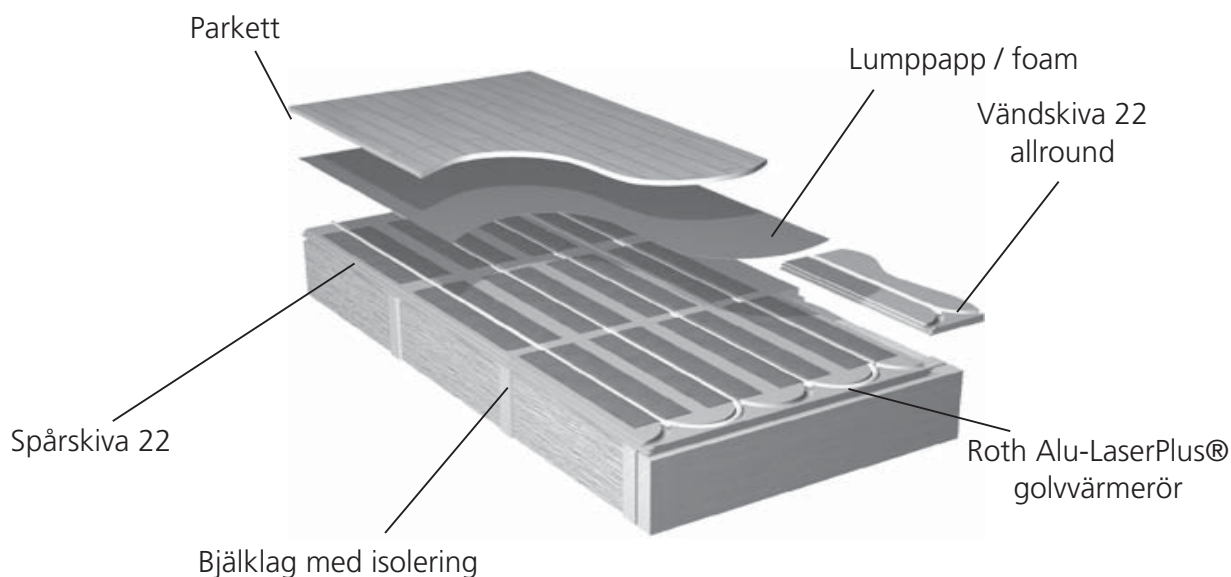


Träbjälklag med Roth Spånskivegolv



... living full of energy!

Träbjälklag med Roth Spånskivegolv



Beskrivning

Roth Nordics golvvärmesystem för installation på träbjälklag består av 22 mm spårade golvspånskivor med tillhörande vändskivor. Roths spånskivegolv är avsett att ersätta de konventionella golvspånskivorna vilket medför att systemet ej bygger mer än 22 mm ovanför reglarna. Systemet förlägges i princip på samma tillvägagångssätt som normala golvspånskivor förutom att vissa bjälklagsfack, där golvvärmerören skall vända, lämnas öppna. Vid ytterväggar användes Roth allround vändskivor och vid innerväggar täcks facken med Roth vändskiva 22. Gällande installations- och bjälklagsritning tillsammans med denna monteringsanvisning skall vara tillgänglig vid installation.

Viktiga föreskrifter

- Förvaring och installation skall ske i torra inomhusmiljöer. Temperaturen skall vara mellan 15-25°C och relativa fuktigheten mellan 30-60%.
- Arbetet skall utföras av, eller i samråd med ansvarig rörintallatör.
- Maximal nivåskillnad mellan reglarna är 1-2 mm per meter.
- Endast golvvärmerör av Roth Nordics fabrikat får användas.
- I de fall klinker eller kakel skall läggas på Roth spånskivegolv skall ansvarig golvläggare först godkänna mellangolvet. Spårskivorna ska då täckas med ett lager mellangolv som motsvarar limmade skikt av 2x13mm golvgips. Observera att det i våtutrymmen kan ställas speciella krav på val av skivmaterial. Rådgör därför alltid med ansvarig byggare. I våtrumskonstruktioner bör Byggkeramikrådets branschregler BBV följas.
- Flytande övergolv (parkett el. liknande) kan läggas direkt på golvvärmeinstallationen. Parkettleverantörens anvisningar skall dock efterföljas. Plastmatta kräver ett mellangolv på 13 mm gips alternativt 12 mm spånskiva.
- Systemet kan vara känsligt för stora temperaturvariationer från värmekällan. Tappvarmvattenprioriterade pannor/värmepumpar bör därför kompletteras med utjämningskärl eller dyligt.

Tekniska data

Roth Spårskiva 22

RSK-nr.: 242 08 37
Mått: B = 600 mm, L = 1800 mm, H = 22 mm
Area: 1,08m²

Roth Vändskiva 22

RSK-nr.: 242 09 13
Mått: B = 600 mm, L = 595 mm, H = 22 mm
Area: 0,36m²

Roth Vändskiva 22 allround

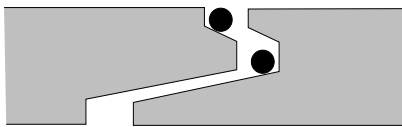
RSK-nr.: 242 10 82
Mått: B = 800 mm, L = 600 mm, H = 22 mm
Area: 0,48m²

Installation

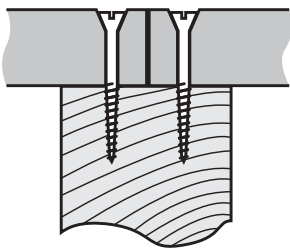
1. Montera spårskivorna enligt ritning och vinkelrätt mot reglarna. Avvakta monteringen av vändskivorna. Avståndet mellan reglarna skall vara max 600 mm (i vissa fall 300 mm). Spår- och vändskivor är försedda med not och fjäder.
2. Kortfogar förskjuts minst en regel mot intilliggande rader där så är möjligt. Kortfog skall alltid utföras över en regel och skruvas med dubbla skruvrader.
3. Skivorna skall stödjas av regel eller kortling längs alla väggar. Lämna cirka 10 mm rörelsefog mot väggar.

Roth Spånskivegolv

4. Skivorna skall limmas noggrant mot alla regler och i alla sponger och kanter. Limtyp Casco 3303 eller likvärdigt skall användas. Limåtgång = 1 liter vid 10 m² golvyta.



5. Skivorna skruvas med en skruvrad i varje regel och kortling. Där kortfogar möts skruvas en skruvrad i varje skiva på samma regel. Max skruvavstånd längs alla understödda väggar och kortfogar är 150 mm. Längs mellanstöd 300 mm. Spånskiveskruv 3,9 x 50 skall användas.

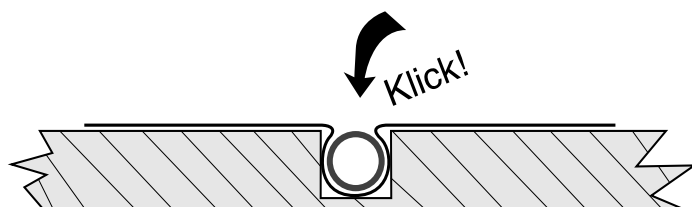


6. Innan rörförläggningen påbörjas läggs samtliga Roth allroundvändskivor ut löst längs ytterväggarna. En kortling av en bredd av 2" längs yttervägg måste appliceras på de stäl- len allroundvändskivan lägges. Syftet med kortlingen är att motverka den försvagning det innebär när vändskivans spår är fräst i sidled.

7. Härfter påbörjas värmeinstallationen med att placera ut värmefördelningsplåtarna. Spåren skall vara väl rengjorda. Plåtarna trycks varsamt ner i spåren avsedda för rördrag- ningen. Inbördes avstånd mellan plåtarna bör ej överstiga 200 mm. Beräkna åtgången av värmefördelningsplåtar till ca 4 st/m²

8. Rörförläggningen inleds med att framledningen anslutes på fördelaren. Använd rörböjningsstöden.

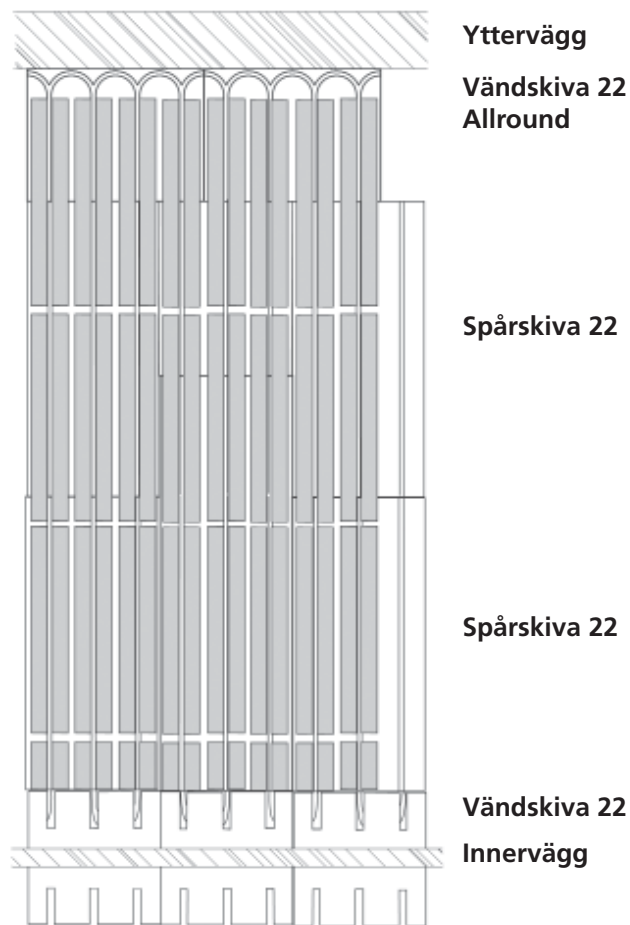
9. Trampa sedan ner golvvärmerören enligt föreskrivet mönster på installationsritningen. Spåren skall vara väl rengjorda. Rören skall ligga ordentligt nere i spåren och får ej ligga i nivå över värmefördelningsplåten. Beakta golvvärme- rörets expansion. Låt därför rören ligga så spänningslöst som möjligt vid vändningar och stråk. Limma och skruva allround vändskivorna enligt punkt 3-5. På grund av golvvärmerörens expansion skall rören i allroundskivan förläggas så att insidan av halvcirkeln på vändskivan tangeras.



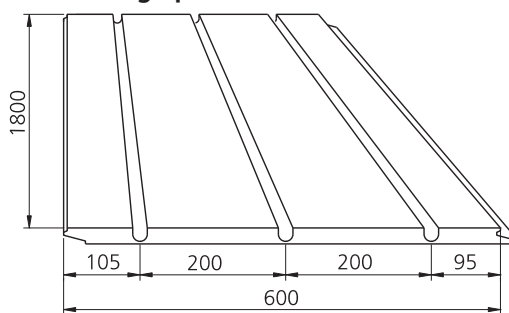
10. Anslut returledningen till motsvarande ventil på golv- värmefördelaren. Märk upp systemet med vilka kretsar som betjänar respektive rum. Följ instruktion för golvvärmeförde- lare beträffande provtryckning, injustering och underhåll.

11. Fortsätt med övriga kretsar på samma sätt. Täck slutli- gen de inre vändfacken enligt punkt 3-5.

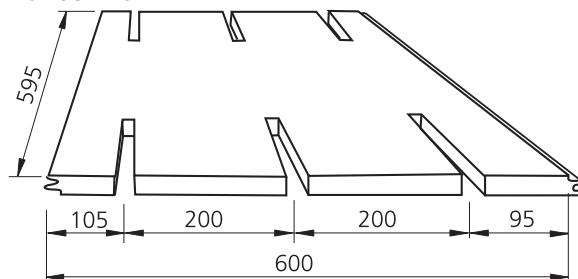
Förläggning



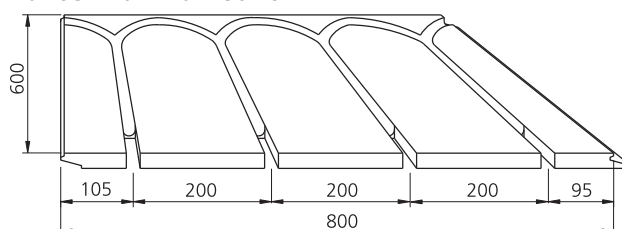
Mått ritning Spårskiva 22

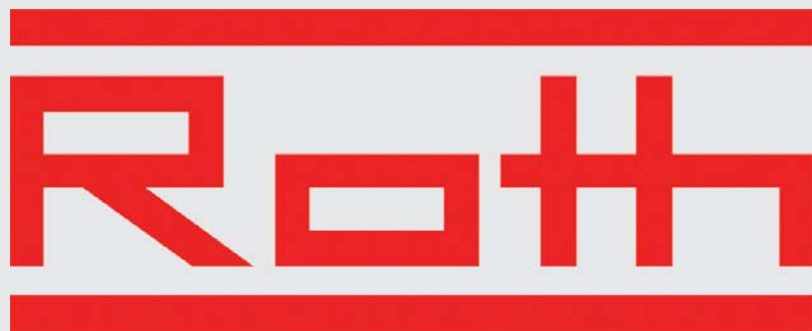


Vändskiva 22



Vändskiva 22 allround





Roth Nordic AB

Hanögatan 9 • 211 24 Malmö

Tel: 040 53 40 90 • Fax: 040 53 40 99

service@roth-nordic.se • www.roth-nordic.se