

Roth Tanksystem

Installationsanvisning



... living full of energy!

GENERELLT

Bevara samtliga dokument som levereras med tanken (testcertifikat och garantibevis) på säkert ställe. Kontrollera produkterna vid leverans så att de stämmer mot packsedel samt att de är oskadade och hela.

Denna anvisning tillsammans med "Intyg om överensstämmelse" utgör arbetsbeskrivning vid installationen.

Produkterna överensstämmer med följande regler:

Överfyllnadsskydd (GWG) typ GWD 080-325 / SP 573 ÖG 1.

Övriga: Z-65.17-175 / VAwS, DIN 4755 / FeuVO, TRbF 20 / TRÖI, TRbF 210

TRANSPORT

Hantera tankarna varsamt så att de inte utsätts för slag eller stötar. Tankarna får endast lyftas i bärhantagen eller med passande gaffeltruck. Använd aldrig lösningsmedel på tankarna.

UPPSTÄLLNING

- Maximalt 5 tankar på rad (långsida mot långsida) får monteras, inomhus. Dock maximalt 5000 liter.
- Angivna uppställningsmått runt tankarna måste alltid följas.
- Golvytan ska vara bärande och klara av belastningen från helt fyllda tankar. Golvet ska vara vågrätt och plant.
- Tankarna ska installeras så att minimum 1 meters avstånd till oljebrännare uppfylls.
- Märkningen med typskylt på tankarna ska vara fullt synlig.
- Tankarna är avsedda till förvaring inomhus av eldningsolja Eo1 och motorbrännolja (diesel)
- Levererad plåtskylt ska fästas på tank
- Medlevererat dämrör ska ALLTID monteras ned i tanken där påfyllningen ska monteras.

BESIKTNING

- Installerad tankvolym över 1000 liter ska genomgå installationsbesiktning. Denna ska genomföras av ackrediterat besiktningsorgan. Återkommande besiktning ska genomföras vart 12:e år.
- Två exemplar av "Intyg om överensstämmelse" ska undertecknas av installatör och överlämnas till beställaren.

AVSTÅND och MÅTT

- Tankar och tankuppställningar ska ha ett väggavstånd från en gavelsida och en angränsande långsida på min. 400 mm, detta för att tillgodose inspektion och framkomlighet. Båda de andra sidorna ska ha ett fritt väggavstånd på minst 50 mm vid fyllt tillstånd.
- Takhöjden ska som en regel vara minimum 250 mm fritt ovanför tankens anslutningar, detta för att göra höjjustering möjlig på tankens överfyllnadsskydd.

INSTALLATION TILLBEHÖR

- Roth Nordic's tillbehör (Grundsats och tilläggsats Fullstar) ska användas för påfyllning, avluftning och sugledning. Endast påfyllningsledningar med svarta överfallsmuttrar får anslutas till varandra (dysa 12 mm)

1. Placera först ut medföljande stativ på golvet. Se till att stativet är i våg.
2. Placera tanken/tankarna på stativet.
3. I emballaget till varje tank levereras ett rosafärgat dämrör. Detta ska ALLTID monteras i varje tank.
4. Förmontera delarna till påfyllningsledning och avluftning på tankarna innan de ställs ordentligt på plats.
5. När tankarna är helt på plats kan rördetaljerna skruvas ihop ordentligt. Använd endast ordentlig handkraft.

INSTALLATION PÅFYLNING

- Vidareanslutning till påfyllningsledningen ska utföras för att klara ett tryck på 10 bar.
- Denna ledning ska utföras med s.k Z-skänkel. Z-skänkeln ska alltid utföras horisontell och ledningen ska slutta något mot tanken. Avståndet mellan de två horisontella 90° vinklarna ska vara ca 1m. Z-skänkeln ska säkra att inte krafter kan påverka tankens anslutningar som i ogynnsamma fall kan skadas. Man bör ha i åtanke att tanken sjunker ihop något då den fyllts med olja. Denna rörelse kan vara ca 50 mm.
- Medlevererat dämrör (rosafärgat) ska monteras i tankens anslutning som avses användas till påfyllning. Stick ned röret i anslutningen för påfyllning och låt det hänga på tankens stös. Var noga med packningarna.
- Maximalt påfyllningsflöde: 200 liter/minut och tank vid 3 bar.

INSTALLATION AVLUFNING

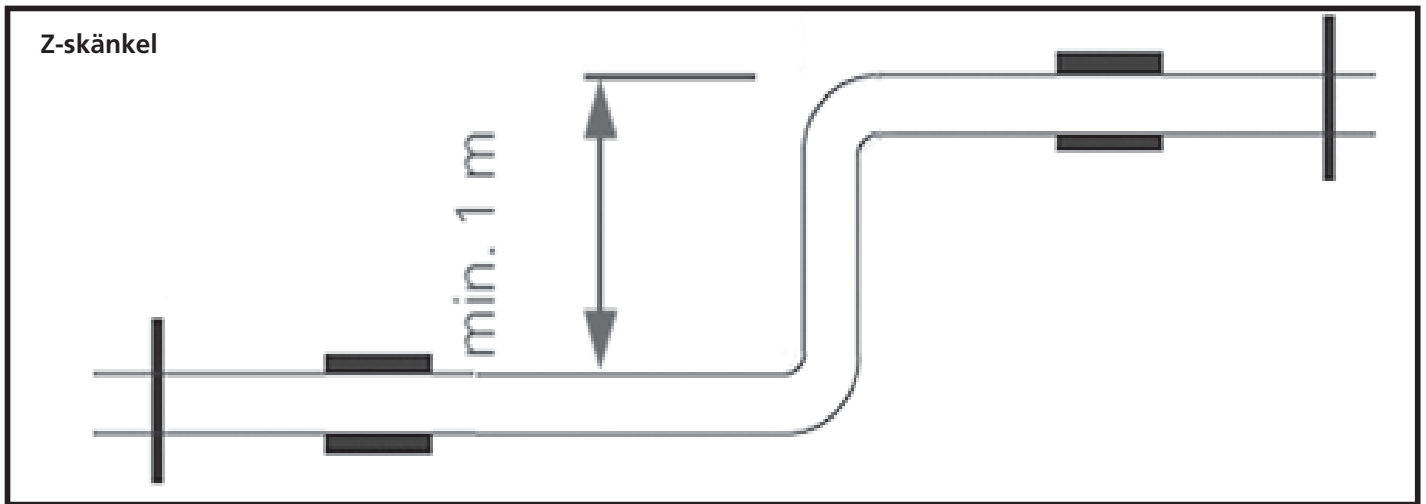
- Tankens avluftningsledning ska dras till lämpligt ställe och ska mynna utomhus.
- Denna ledning ska utföras med s.k Z-skänkel. Z-skänkeln ska alltid utföras horisontell och ledningen ska slutta något mot tanken. Avståndet mellan de två horisontella 90° vinklarna ska vara ca 1m. Z-skänkeln ska säkra att inte krafter kan påverka tankens anslutningar som i ogynnsamma fall kan skadas. Man bör ha i åtanke att tanken sjunker ihop något då den fyllts med olja. Denna rörelse kan vara ca 50 mm.

Principskiss Z-skänkeln - se nästa sida!

INSTALLATION SUGLEDNING

- Förbindelsen mellan tank och brännare är inte kommuniserande och ska därför inte ha returledning till tanken. Systemet ska utföras som ett s.k ettrörssystem. Montera vid behov luftavskiljare.
- Montera suganordning med sugledningsarmatur och överfyllnadsskydd på första tanken i påfyllningsriktningen. Ventilens spak ska stå i uppfällt läge för att suga ur en eller flera tankar. Nedfälld är suganordningen stängd.
- Justera höjden på överfyllnadsskyddet så att det stämmer överens med aktuell tankvolym. (se tabell).
- Maximalt oljeflöde till oljebrännare: 70 liter/timme (1,17 liter/minut)

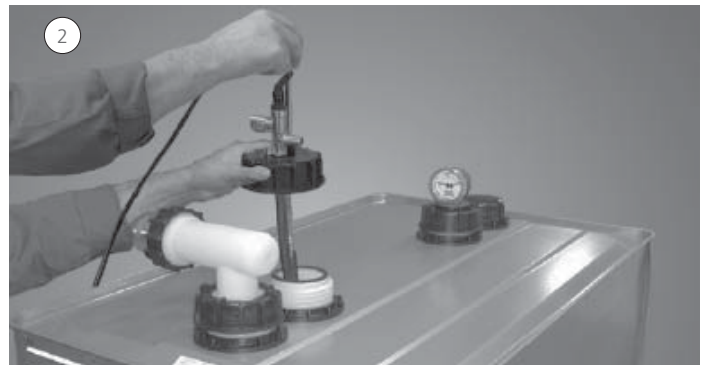
KONTROLLERA TÄTHETEN PÅ SAMTLIGA KOPPLINGAR UNDER OCH EFTER FÖRSTA PÅFYLNINGEN. EFTERDRA KOPPLINGARNA VID VARANNAN PÅFYLNING OCH VID BEHOV.



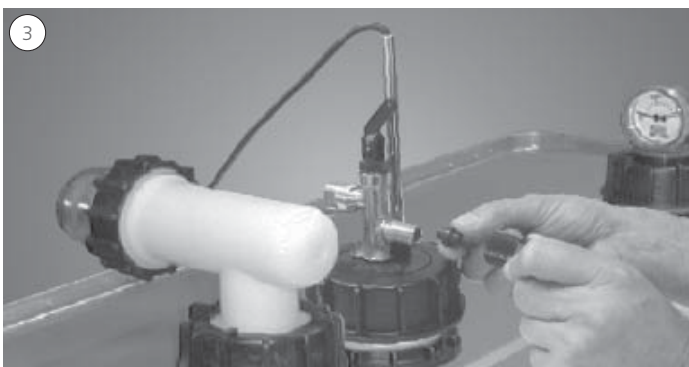
INSTALLATION AV ENKELTANK



1 Placera tanken på dess stativ. Anslut nivåindikatorn med gänglocket på tredje stutsen. Anslut påfyllnadsvinkeln på första anslutningen där dämröret är placerat. Anslut påfyllnadskopplingen. Glöm ej att fetta in o-ringen.



2 Anslut sugledningsarmaturen med påfyllnadsskyddet på andra anslutningen.

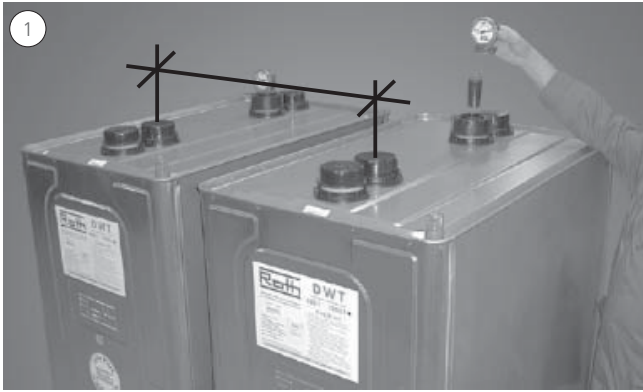


3 Propa anslutningen för vidarekoppling av sugledning till fler tankar.

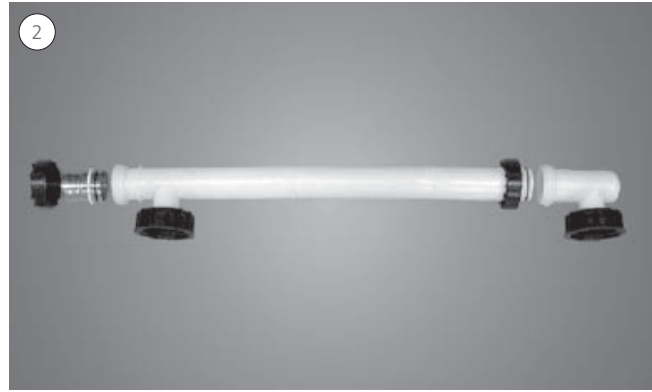


4 Anslut avluftningsvinkeln på fjärde anslutningen. Glöm ej plantätningen. Anslut vidarekopplingen.

5. Anslut påfyllnings-, avluftnings- och sugledning enligt anvisningar ovan.
6. Justera överfyllnadsskyddet i enlighet med tabell 1.



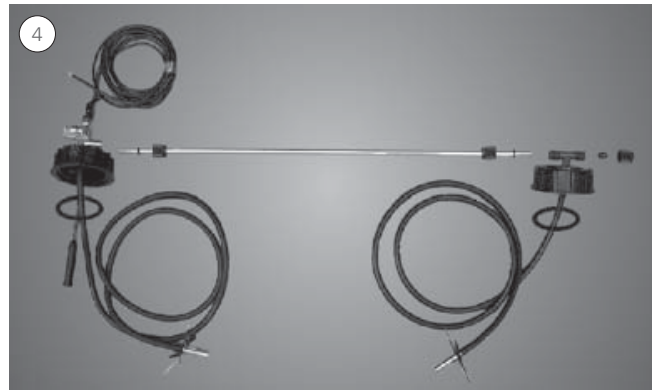
1. Montera nivåmätare på respektive tanks 3:e anslutning.
2. Se till att centrumavståndet mellan tankarnas anslutningar är 780 mm.



1. Förmontera påfyllningsledningen, fetta in o-ringar och avlägsna skydden över påfyllnadsdysorna.



1. Montera dämmrör i tankarnas 1:a anslutningar.
2. Montera påfyllningsledningen på tankarnas 1:a anslutningar.



1. Förmontera sugledningen, fetta in o-ringarna.



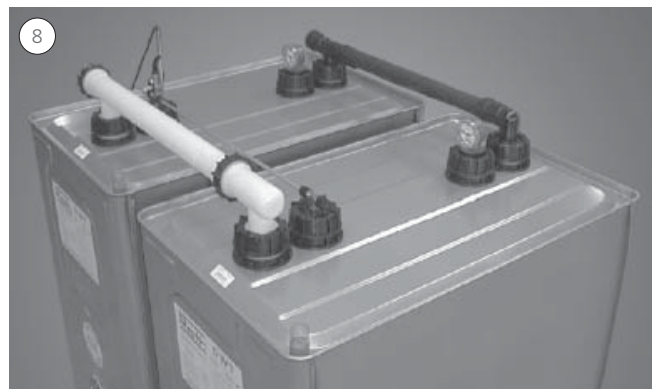
1. Montera sugledningen i tankarnas 2:a anslutningar, justera överfyllnadsskyddet enligt tabell 1. Spaken på suganordningens ventil ska stå upprätt för att vara öppen. Nedfäld är stängd.



1. Förmontera avluftningsledningen.



1. Montera avluftningsledningen i tankarnas 4:e anslutningar



1. Komplet installation

9. INSTÄLLNING AV ÖVERFYLLNADSSKYDD

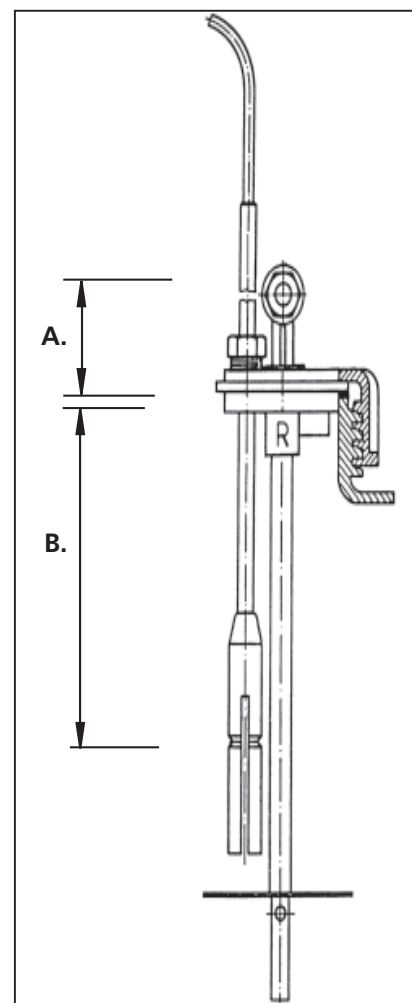
Antal tankar	620 L		1000 L		1500 L	
	A	B	A	B	A	B
1	53	300	108	245	58	295
2	123	230	143	210	83	270
3	138	215	148	205	93	260
4	143	210	143	210	88	265
5	153	200	153	200	83	270

Tabell 1.

10. MÅTT och VIKT

RSK	Volym liter	L mm	B mm	H mm	Inst. höjd mm	Vikt kg
562 02 15	620	740	700	1600	1850	65
562 02 17	1000	1100	700	1600	1850	84
562 02 18	1500	1630	780	1950	2200	151

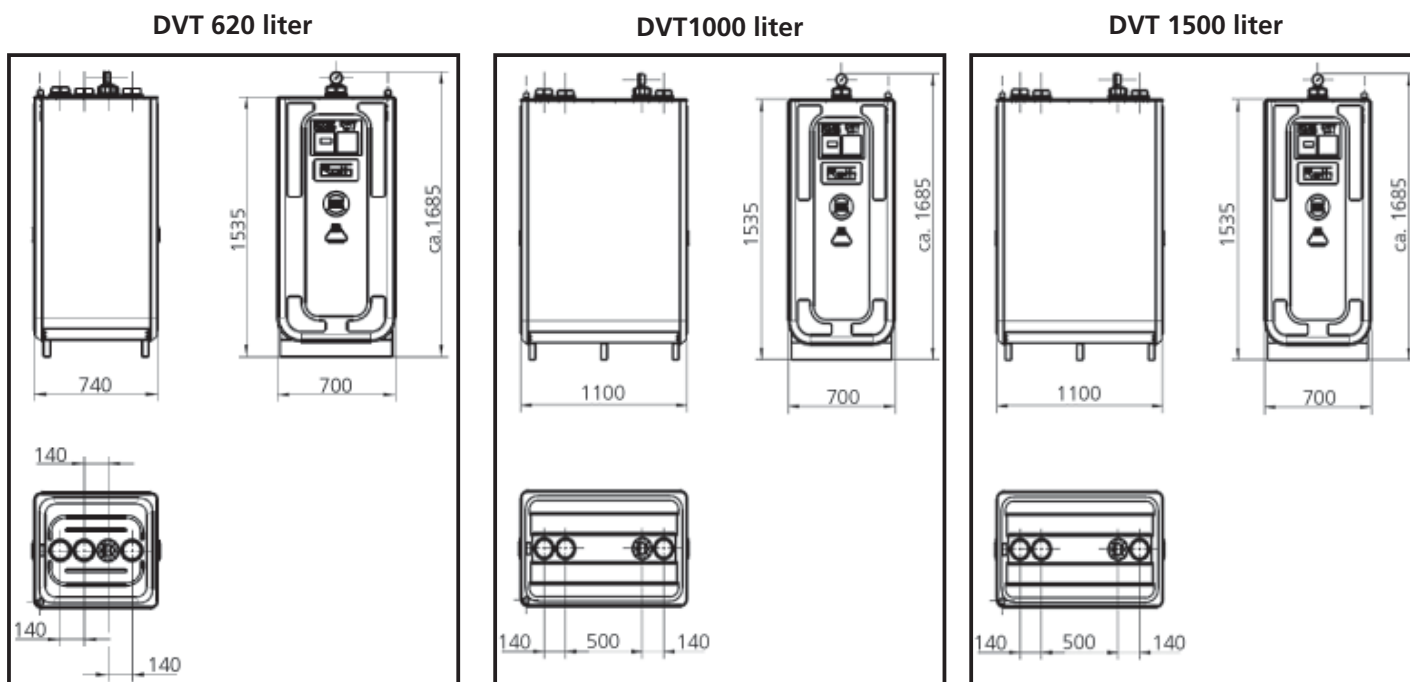
Tabell 2.



TILLBEHÖR

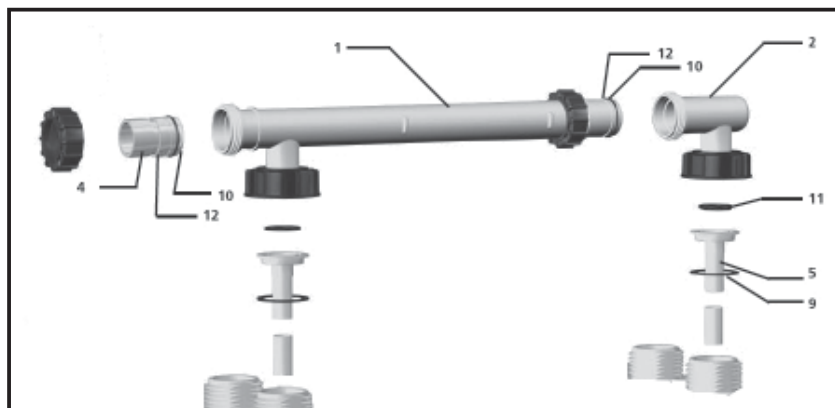
562 02 84	Roth Grundsats 620 – 1500 L
562 02 85	Roth Tilläggsats 620 – 1500 L
562 02 92	Roth Tanklock med inv. R50 (2")

MÅTTSKISSER





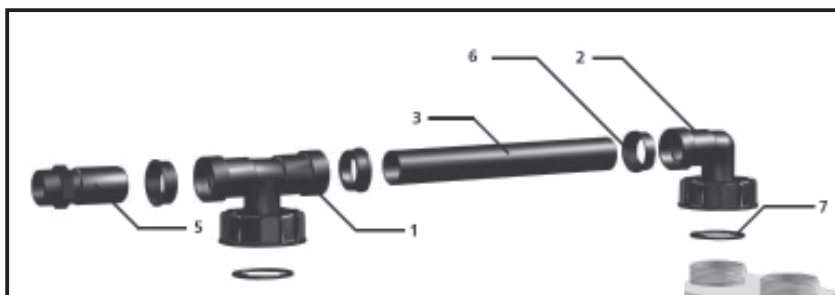
PÅFYLLNING



G = Grundsats / T = Tilläggsats

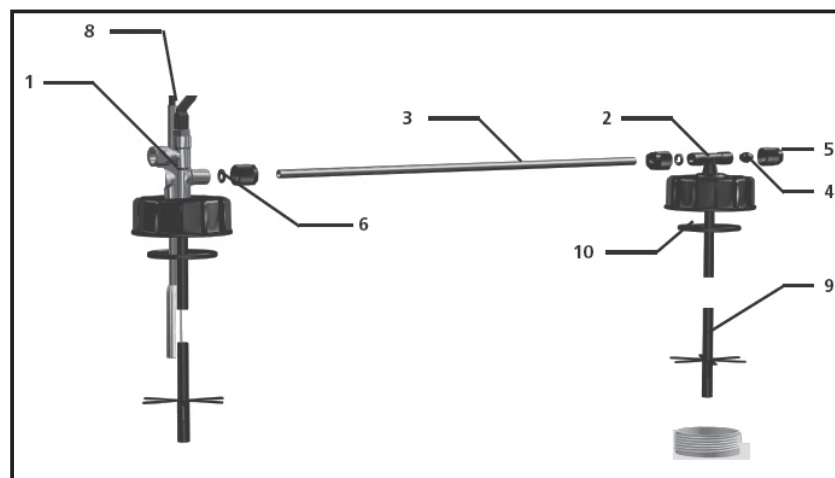
Pos	Benämning	Sats
2	Vinkel med överfallsmutter	G
4	Anslutningsnippel R50, mutter	G
5	Dämmrör med krage. L=1100mm	G
9	Plantätning	G
10	O-ring påfyllning 58x3,55mm	G
11	O-ring för dämmrör, 50x5mm	G
12	Säkerhetsring, 72/59x5mm	G
1	Förbindelserör påfyllning	T
10	O-ring påfyllning 58x3,55mm	T
11	O-ring för dämmrör, 50x5mm	T
12	Säkerhetsring, 72/59x5mm	T

AVLUFTNING



Pos	Benämning	Sats
2	Vinkel med överfallsmutter	G
5	Anslutningsnippel R40, packning	G
6	Bussning (gummipackn. 1, 2 och 5)G	G
7	Plantätning 85/68 x 3mm	G
1	T-stycke med mutter	T
3	Förbindelserör R40	T
6	Packning x 2st	T
7	Plantätning 85/68 x 3mm	T

SUGLEDNING



Pos	Benämning	Sats
1	Sugledningsarmatur R10, back-ventil och avst.ventil, 1-rörssystem	G
4	Blindplugg för sugledning	G
5	Mutter M18x1,5	G
8	Överfyllnadsskydd, kabel/kontakt	G
9	Sugslang	G
10	Plantätning 85/68 x 3mm	G
2	T-stycke med mutter och sugslang (620/1000/1500L)	T
3	Alu-rör 10x1mm, L=760mm	T
5	Mutter M18x1,5 x 2st	T
6	O-ring 9,2x3,5 70 Shore x 2st	T
9	Sugslang	T
10	Plantätning 85/68 x 3mm	T

A series of horizontal dotted lines spanning the width of the page, intended for handwritten notes.



Roth Nordic AB

Hanögatan 9 • 211 24 Malmö

Tel: 040 53 40 90 • Fax: 040 53 40 99

service@roth-nordic.se • www.roth-nordic.se