

Beskrivning.

Roth Scandinavias golvvärmefördelare MultiTherm är tillverkad av högkvalitativ mässing i moduler från 3 till 5 kretsanslutningar.

Med hjälp av dessa kan MultiThermfördelaren enkelt byggas ihop till önskat antal kretsanslutningar. En tillbehörssats åtgår till varje färdigbyggd MultiThermfördelare.

Fördelarmodulerna innehåller en framlednings- och en returledningsenhet.

Framledningsenheten består av flera blandningsventiler monterade i rad. Varje blandningsventil har injusterings- och avstängningsmöjlighet. På blandningsventilerna monteras reglermotorerna. Returenheten är försedd med avstängningsventiler för varje krets. Erforderliga anslutningskopplingar beställs separat.

Montering.

Börja med att bygga ihop framlednings- och retur-enheten till önskat antal kretsanslutningar. Använd bifogad insexnyckel.

Montera sedan ihop ändstycke och luftnings-nipplar. Skruva fast dessa på fördelaren.

Dra därefter ihop de båda 3/4" kulventilerna i framledningsenhetens anslutningsnipplar. Montera dessa på fördelaren. Skruva fast 1" kulventilen i returenheten. Montera till sist framlednings- och returenheten på konsolerna.

MultiThermfördelaren riggas upp, alt. hängs upp i Roth Scandinavias fördelarskåp, på anvisad plats eller enligt ritning.

Golvvärmeförläggningen utförs enligt ritning och separat förläggninginstruktion. Efter golvvärmeförläggningen kapas rören till rätt nivå med röravskärare och anslutes med Roth Scandinavias anslutningskopplingar.

Tekniska data:

Roth MultiTherm fördelare.

RSK nr.

242 09 18 Roth MultiTherm fördelar 3 anslutningar

242 09 19 Roth MultiTherm fördelar 4 anslutningar

242 09 20 Roth MultiTherm fördelar 5 anslutningar

Max drifttryck 10 bar

Max drifttemperatur 90°C

Max differans tryck 1.0 bar

Tillbehör.

RSK nr.

242 22 82 Roth ansl.koppling 10,5 mm rör

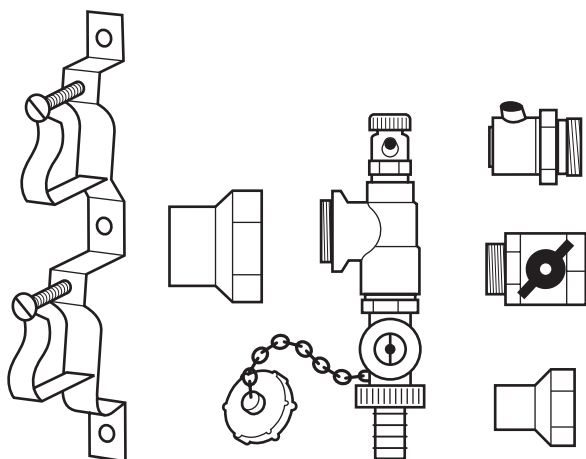
242 22 78 Roth ansl.koppling 16 mm rör

242 22 79 Roth ansl.koppling 20 mm rör

242 09 21 Roth MultiTherm Tillbehörssats

Tillbehörssatsen innehåller följande komponenter:

- 2 konsoler,
- 1 ändstycke för returenheten,
- 2 ändstycken för blandningsventilen,
- 3 kulventiler,
- 4 anslutningsnipplar för framledningsenheten,
- 2 anslutningsnipplar för returenheten och
- 1 insexnyckel.



Påfyllning/Avluftning.

Stäng samtliga ventiler till och på MultiTherm-fördelaren. Ställ blandningsventilerna (gul ratt) i mellanläge.

- Ersätt den övre luftnippeln med slangnippel. Drag slang mellan nippel och golvbrunn.
- Anslut vattentryck på returenhetens slanganslutning på ändstycket.
- Öppna sedan försiktigt på ändstyckets påfyllningsventil.
- Öppna returenhetens avstängningsventil längst bort från påfyllningsventilen.
- Öppna därefter motsvarande ventil på framledningsenheten.

Upprepa denna procedur på de övriga kretsarna tills alla golvvärmekretsar är väl genomspolade och avluftade.

Provtryckning.

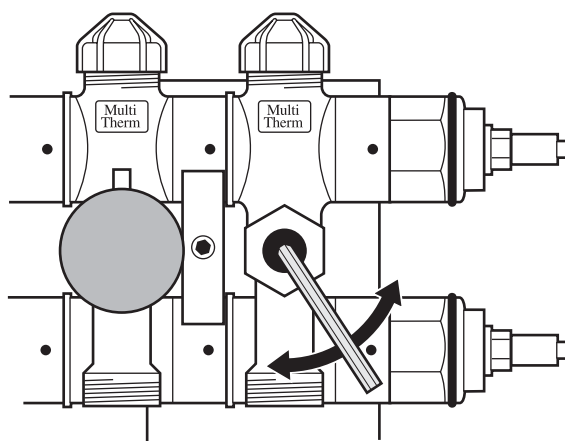
Anläggningen skall provtryckas med vatten vid ett tryck av 0.4-0.6 Mpa under ca 12 timmar. Detta skall ske innan övergjutning alt. överläggning av färdigt golv på trä- eller flytande golv.

OBS!

Beakta frysrisken! Ett vattenfyllt Pex-rör tål under inga omständigheter isbildning. Vid minsta risk för frysning skall erforderlig mängd frostskyddsmedel tillsättas. Efter tillfällig användning av frostskyddsmedel skall systemet nog genomspolas.

Injustering.

Trots att MultiThermssystemet anpassar framledningstemperaturen för varje krets i förhållande till anläggningens värmebehov bör en noggrann flödesinjustering utföras. Detta skall göras för att ett stabilt temperaturfall över kretsarna skall erhållas. MultiTherm's ventilinställningsvärden finner ni i beräkningsunderlaget från Roth Scandinavia. Dessa är angivna i antal varv från stängt läge. Injusteringsventilerna är integrerade i framledningsenhetens avstängningsventiler. Injusteringen utföres med en 3 mm insexnyckel.



Drift och underhåll.

MultiThermfördelaren är i stort sett underhållsfri. Dock ska regelbundna läckageinspektioner utföras. Justeringar av inställningsvärden får ej göras utan medgivande från ansvarig rörinstallatör.