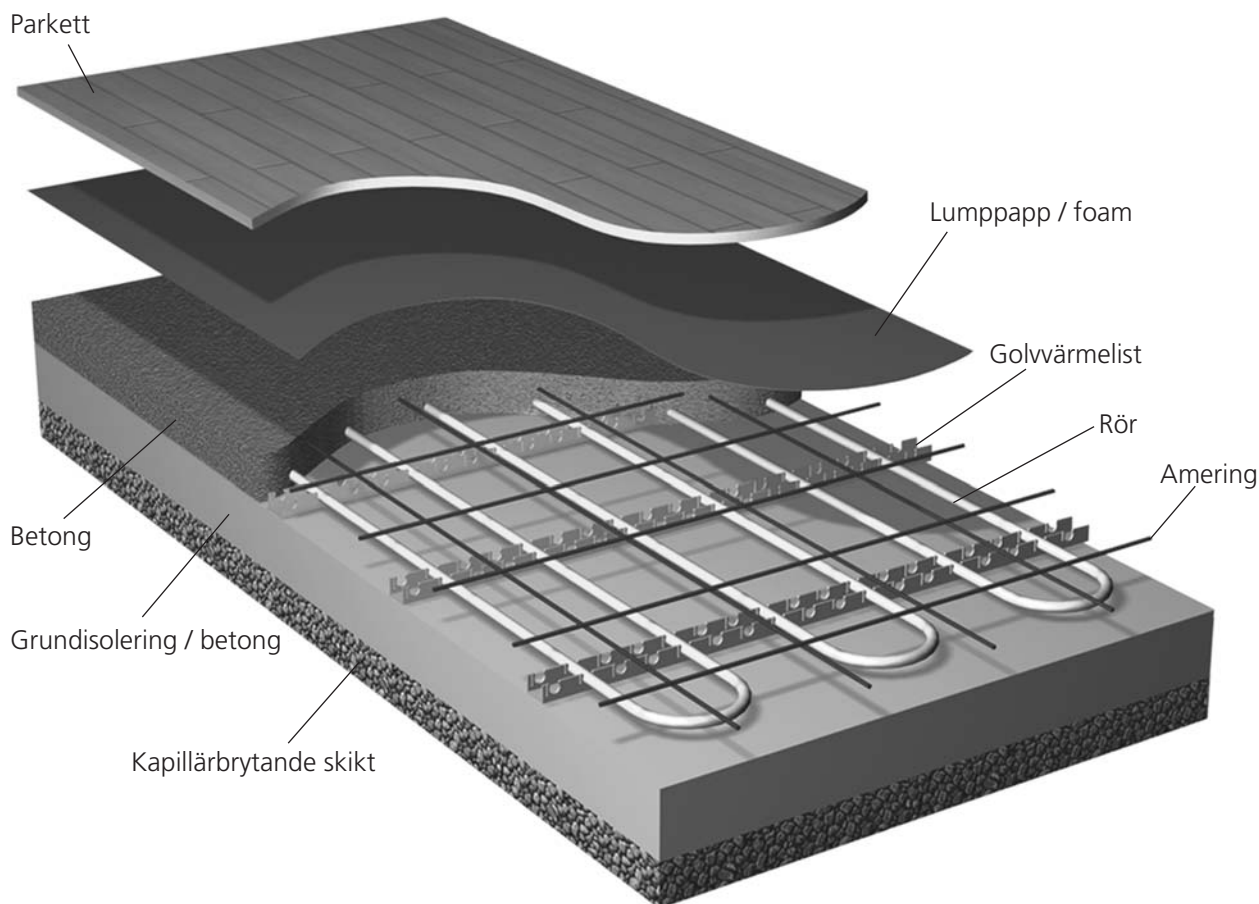


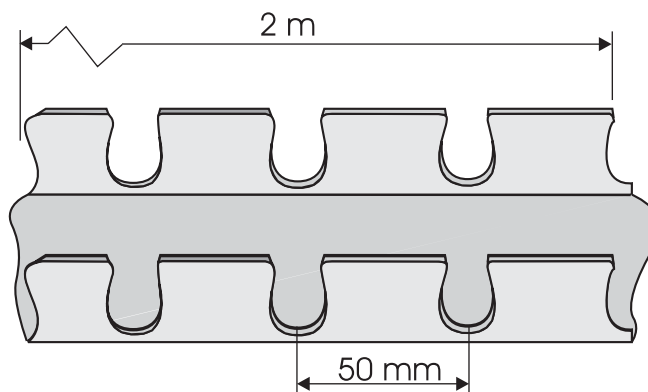
# Betongbjälklag med golvvärmelist



## Beskrivning

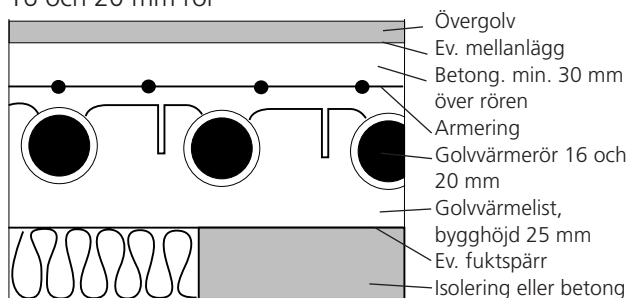
Roth Scandinavias golvvärmelist består av återvunnen kadmiumfri PVC avsedd att installeras i betongkonstruktioner där erforderlig tilläggsisolering är tillgodosedd. Golvvärmelisten appliceras lämpligast på EPS- eller XPS-isolering.

Golvvärmelisten levereras i längder om 2 m och finns både för rördimensionerna 10,5 mm, 16 mm och 20 mm. Ett röravstånd på 50 mm möjliggör stor flexibilitet.

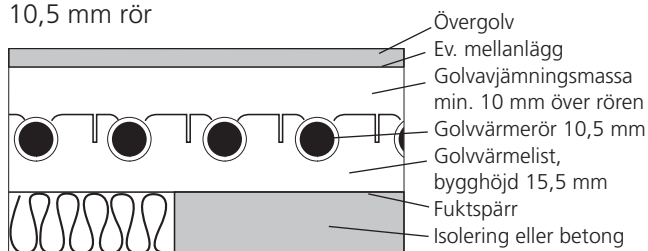


## Sektioner

16 och 20 mm rör

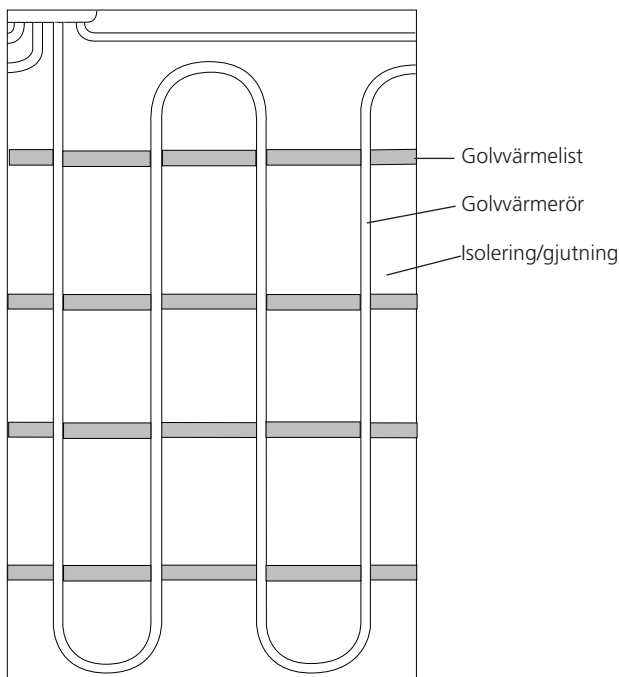


10,5 mm rör



## Montering

- 1.** Lägg ut eventuell kantlist utmed grundmur, väggar, pelare etc. (Gäller endast 2-skiktsgjutning). Delen med plastfolie skall vara uppåt och utåt. Fäst kantlisten med stålspik eller dylikt.
- 2.** Fäst golvwärmelisten med hjälp av rörhållarbyglar tvärs golvwärmerörens riktning enligt gällande installationsritning. Golvwärmelisternas inbördes avstånd skall vara cirka 1000 mm samt avstånd mot rövändningarna cirka 300 mm. Vid förläggning av golvwärmelist 10,5 skall dessa avstånd halveras.
- 3.** Vid eventuella kantförstyvningar (voter) skall golvwärmelisten najas fast på armeringen. Detta för att golvwärmerören skall kunna förläggas på ett avstånd av min. 100 mm från insida yttervägg.
- 4.** Golvwärmeförläggningen påbörjas med att framledningen anslutes på golvwärmefördelaren. Glöm ej rörböjningsstöden.
- 5.** Förlägg golvwärmerören enligt föreskrivet mönster på gällande installationsritning. Tänk på att golvwärmerören styvnar i takt med fallande temperatur. Förvara därför rören varmt under den kalla årstiden.
- 6.** Anslut returledningen till motsvarande ventil på golvwärmefördelaren. Märk upp systemet med vilka kretsar som betjänar respektive rum. Följ instruktion för golvwärmefördelare beträffande provtryckning, injustering samt drift och underhåll.



## Viktigt!

Innan golvbeklädnad kan ske skall en RF-mätning utföras i enlighet med HUS-AMA, kapitel Q, sid. 374-376.

Uttorkningen av betongplattan kan påskyndas med ingjuten golvvärme. Framledningstemperaturen får dock ej överstiga betongtemperaturen med mer än 5°C.

I större byggnader såsom lagerhallar och industrilokaler förekommer att betonggolvet delas upp i mindre ytor. Mellan varje yta uppstår då en så kallad expansionsfog. När golvvärme förläggas i en sådan byggnad skall varje slinga dimensioneras så att den kan förläggas inom en och samma betongyta. Då rören passerar expansionsfogen skall röret skyddas så att det ej skadas när betongytorna rör sig. För detta ändamål skall Roth Scandinavias skyddsror användas.

Tänk på att golvvärmen förhöjer betongplattans temperatur betydligt. Det är därför av största vikt att tillräcklig grundisolering, speciellt vid randzoner, tillgodoses. (u-värde < 0,2 W/(m<sup>2</sup> °C).

**Normer och krav enligt Boverkets byggregler och HUS-AMA gäller.**