



Roth Nova är ett trådlöst reglersystem anpassat för Roth Golvvärmefördelare.

Nova levereras som ett komplett 24 V system innehållande masterenhet, rumstermostater och reglermotorer. Programenhet och extern antenn kan beställas som tillbehör.

Fullt utbyggt kan systemet styra upp till 24 rum/zoner och max 36 värmekretsar. Programenheten används vid de tillfällen det är önskvärt att dela upp anläggningen i flera tidszoner (max.6 st./programenhet).

Roth Nova erbjuder alla de fördelar med hänsyn till installation och möjlighet att ändra placering av rumstermostaterna.

Användningsområden:

- **Golvvärmearläggningar**
- **Radiatoranläggningar**

Teknisk beskrivning

Roth Nova trådlösa reglering är ett komplett 24 V system för reglering av i första hand Roth golvvärmesystem. På grund av den trådlösa konstruktionen är systemet enkelt att installera.

Systemet består av en Nova Masterenhet som styr flödet till zoner via trådlös kommunikation från varje rumstermostat. Det finns möjlighet att ansluta 8 st. zoner till en masterenhet. Vid behov av flera zoner kan systemet byggas ut med upp till 2 st. slavenheter. Varje slavenhet kan styra ytterligare 8 st. zoner. Totalt kan alltså systemet styra 24 st. zoner. Till varje enhet kan 12 st. reglermotorer anslutas. Dock max 2 st. reglermotorer per plint.

Master- och slavenheterna monteras i omedelbar närhet av fördelaren.

Nova rumstermostater adresseras masterenheten med hjälp av en medlevererad installationsledning. En rumstermostat kan styra flera värmekretsar.

Önskas zonindelning med tidsstyrning kan systemet byggas ut med Nova Programenhet. Programenheten kan styra max 6 st. zoner.



Nova Masterenhet

styr rumstemperaturen via rumstermostaterna i anläggningar med Roth golvvärmefördelare och Roth reglermotorer, strömlöst stängda. Masterenheten har 8 st. zoner och kan vid behov byggas ut med Nova slavenheter vilket ger 24 zoner. Enheterna är internt färdigkopplade och ansluts med stickkontakt (230 V AC) Alla förbindelser sker med pluggkontakter med undantag av reglermotorerna (skruvförbindning).

Masterenheten ger möjlighet till 2 typer av larmsignaler. En inbyggd akustisk signal alternativt ett externt larm. Masterenheten är också försedd med zoner för pumpstopp när värmebehov ej föreligger.

Vid montering av Masterenheten i fördelarskåp skall extern antenn monteras max 35 cm från skåpet.

Masterenheten har även en inbyggd frysvakt som säkrar att inomhustemperaturen ej underskrider 6°C.

Systemet har även en pump- och ventilmotionering

vilket innebär att dessa aktiveras i 5 min. om värmebehov ej har funnits under 24 timmar.



Nova Rumstermostat

styr rumstemperaturen via Nova Master- eller Slavenhet. Rumstermostaten upprätthåller önskad temperatur genom att trådlöst sända aktuell temperatur till Masterenheten som i sin tur styr reglermotorerna.

Rumstermostaten är försedd med en brytare vilken möjliggör följande inställningar:

- Konstant komforttemperatur
- Konstant nattsänkning
- Timerfunktion via Programenheten

Inställningsområdet är 5 - 35°C. Området kan min-och maxbegränsas med hjälp av 2 låsringar i termostaten.

Rumstermostaten sänder när önskad temperatur avviker mer än 0.25°C, dock minst en gång/30 min.

En rumstermostat kan styra flera reglermotorer via adressering till Master-Slavenhet.



Nova Programenhet

används vid önskemål om tids-och zonstyrning av värmesystemet. Programenheten kan efter behov anslutas till Nova regleringssystem.

Med Nova programenhet kan följande parametrar programmeras:

- Komforttemperatur
- Nattsänkingsperioder
- Semesterprogram
- Min.temperaturer
- Värmeperioder

Programenheten ger möjlighet att dela in anläggningen i 6 värmezoner där ett eller flera rum har samma temperatur-och tidskrav.

Tekniska data

Nova Master-och Slavenhet:

Nätspänning	207-253 V AC
Antal utgångar	8 st
Utsignal	24 V DC
Max effekt/utgång	3 W
Pumpreläutgång	
Max. kontaktbelastning	230 V AC
Larmutgång Max kontaktbelastning	230 V AC
BUS anslutning mellan Master och Slavenheter	RS 485 max totalängd 100 m
EMC (Elektromagnetisk kompbilitet)	EN 50081-1, EN-50082-1
Omgivningstemperatur	0 - 50°C
Transporttemperatur	-20 - 60°C
Kapslingsklass	IP 40
Nätledning	1.5 m
Vikt	1.2 kg

Nova Rumstermostat:

Spänning	Batteri 1,5 V / Size AA
Batteriets livslängd	3 år
Sändfrekvens	433.92 MHz
Transmissionstid	15 msek
Sändeffekt	1 mW
Räckvidd	ca. 30 m
Temperaturområde	5-35°C
EMC (Elektromagnetisk kompbilitet)	EN 50081-1, EN 50082-1
BUS-anslutning vid installation	RS 232
Omgivningstemperatur	0 - 50°C
Transporttemperatur	-20 - 60°C
Kapslingsklass	IP 40
Vikt	100 g

Nova Programenhet:

Strömförsörjning	Från Masterenhet
Programback-up vid strömbortfall	Ja
Max längd av BUS-anslutning	100 m
EMC (Elektromagnetisk Kompbilitet)	EN 50081-1, EN 50082-1
BUS-anslutning	RS 485
Omgivningstemperatur	0 - 50°C
Transporttemperatur	-20 - 60°C
Kapslingsklass	IP 40
Vikt	230 g

Benämning

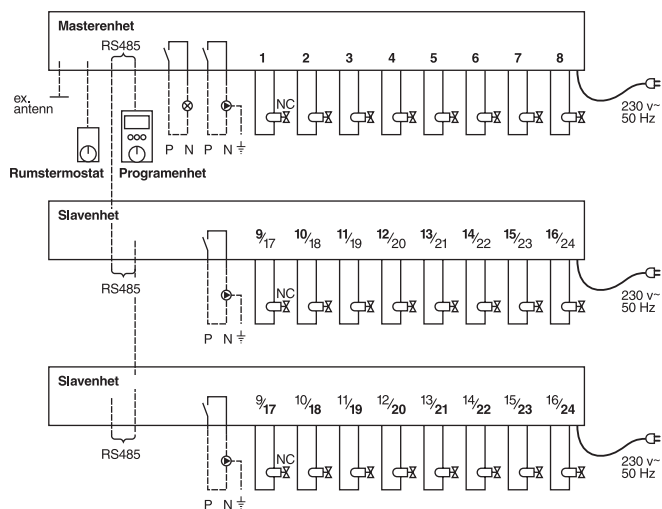
RSK-nr

Roth NOVA Masterenhet	242 10 31
Roth NOVA Slavenhet	242 10 32
Roth NOVA Programenhet	242 10 33
Roth NOVA Antenn	242 10 34
Roth NOVA Rumstermostat	242 10 35
Roth NOVA Reglermotor	242 11 00
Roth NOVA BUS-kabel, 10 m	242 10 37

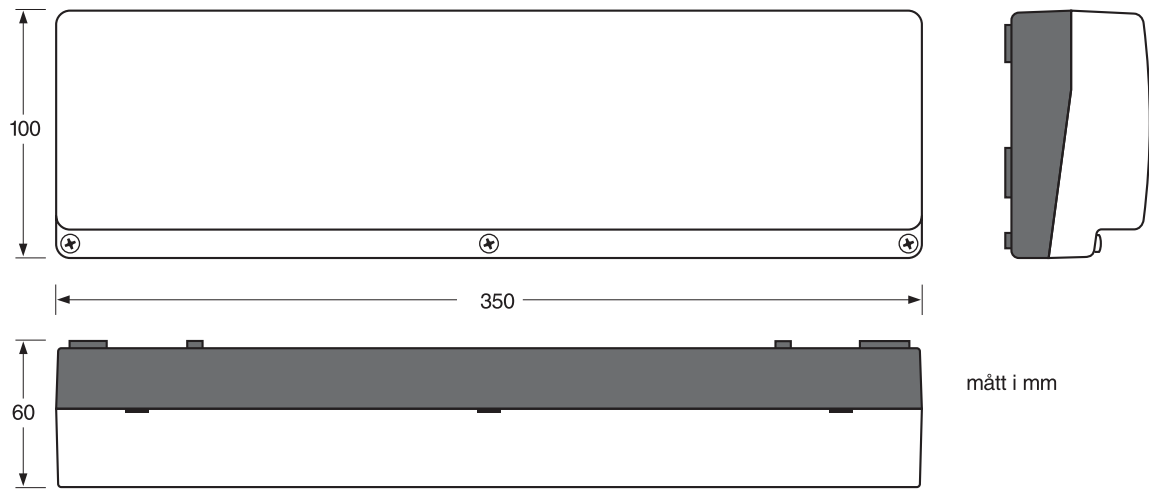
OBS !

Vid längre avstånd mellan enheterna skall BUS-kabel 4 x 3,1 mm 24awg och kontakter RJ 13 eller MP4p4C användas. Dessa delar finns hos elgrossister.

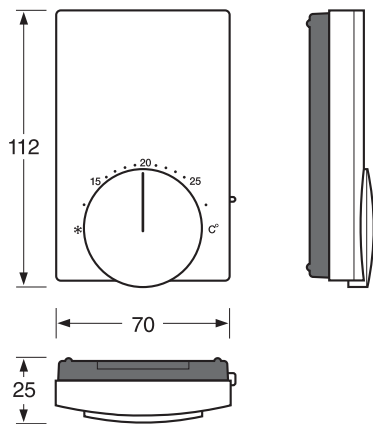
El-schema



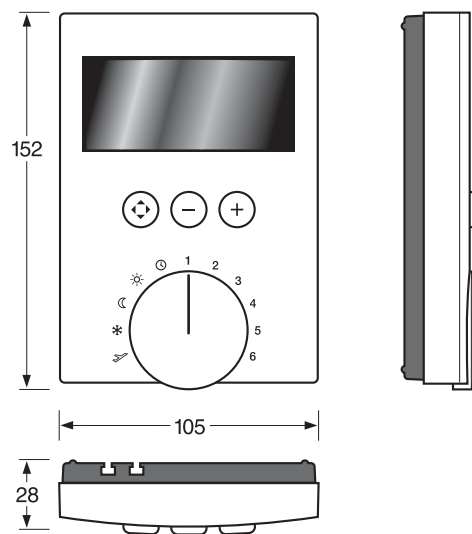
NOVA Master- och Slavenhet



NOVA Rumstermostat



NOVA Programenhet



NOVA Reglermotor

