

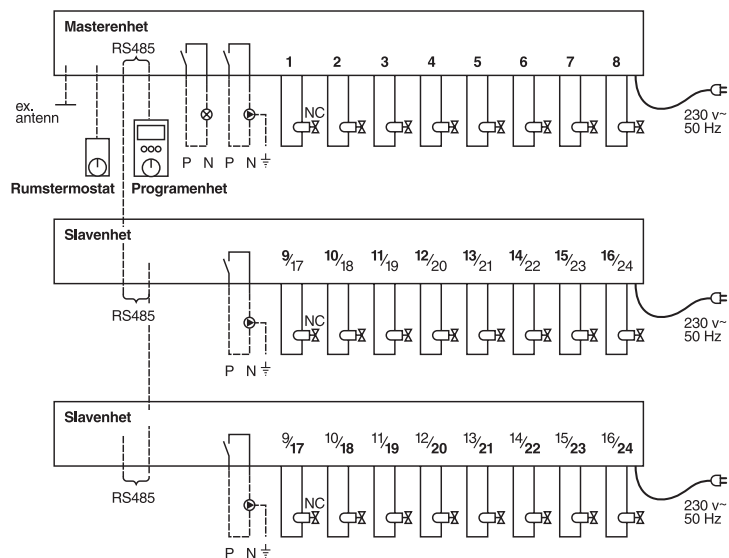
Felsökningschema

Driftstörningar visas enligt följande: - Akustiskt alarm i Masterenheten,(om aktiverat)
 - Blinkande sken i Masterenhetens adressfält.
 - Alarmsymbol i Programenhetens display (om installerat)

Felsökning	Tillstånd	Orsak
Adressfält (Info på Programenhetens display)		
Dioder för Master/Slavenhet blinkar och diod för utgång blinkar. (Alarmsymbol i Program-enhet blinkar)	Ej kontakt till rumstermostat under 90 min. Frysrisk	- Defekt batteri i rumstermostat - Defekt rumstermostat - För stort sändningsavstånd - Önskad rumstemperatur är underskriden med 4°C
Diod för Slavenhet och alla rumstermostater blinkar. (Alarmsignal i Program-enheten blinkar)	Ingen kontakt med Slavenheten	- BUS-kabel defekt eller bruten - Slavenheten defekt - Slavenheter är installerade som "slave 1" eller "slave 2"
(Programenhetens display har slocknat)	Ingen kontakt till Programenheten	- BUS-kabel defekt eller bruten - Programenhet defekt
(Programenheten visar "connection broken")	Masterenheten defekt	- Defekt säkring - Defekt ledning

Akustiskt alarm återställs genom att trycka på +/- knapparna eller på OK knappen.

El-schema



Montage-, drift och användarmanual NOVA trådlös reglering



Roth Scandinavia




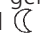

Derbyvägen 24, 212 35 Malmö · Tlf. 040 53 40 90, Fax. 040 53 40 99

Användarmanual för rumstermostat

Temperaturinställning

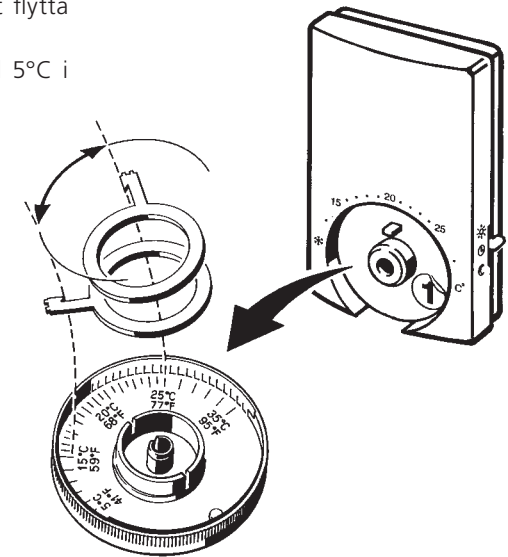
Rumstemperaturen inställes på rumstermostaten.

På höger sida av termostaten finns en funktionsomkopplare med 3 lägen:

-  Grundinställning. Systemet strävar efter att upprätthålla inställd komforttemperatur
-  Användes endast när NOVA Programenhet är ansluten. Temperaturen följer de inprogrammerade värmeperioderna. Programenheten kan överstyras genom att flytta omkopplaren från  till 
-  Rumstemperaturen reduceras med 5°C i förhållande till inställt värde.

Innehållsförteckning:

Komponentbeskrivning	3
Sprängskiss	4
Adressering av rumstermostat	6
Användarmanual för rumstermostat	7
Felsökningschema	8
El-schema	8

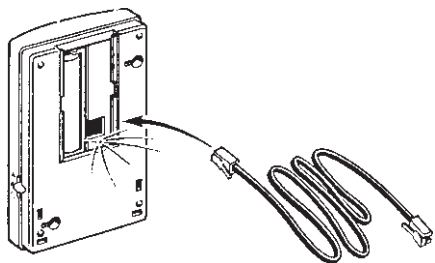


Begränsning av inställningsområdet

Bakom vredet till temperaturinställningen finns 2 låsringar. Dessa används för min- och maxbegränsning av temperaturområdet.

Adressering av rumstermostat

Fig. 1



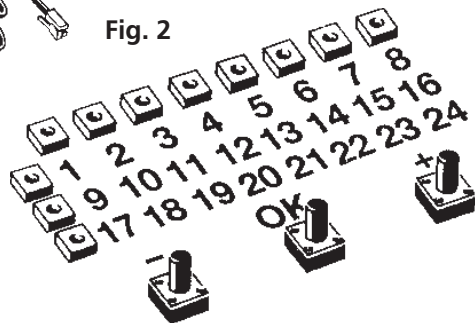
Lod- och vågräta dioder visar respektive utgångs drifttillstånd.

Tänd diod: Värme tillföres rummet.

Släckt diod: Ingen värme tillföres rummet.

Exempel: När diod 4 vågrätt och diod 1 lodrätt lyser tillföres värme till rum/zon

Fig. 2



Adressering av rumstermostater

- Rumstermostat (fig 1) och Masterenheten sammankopplas via den bipackade svarta installationsledningen. Den första lediga utgång (diod) blinkar. Övriga lediga utgångar lyser. Alla färdigadresserade utgångar är släckta
- Tryck kortvarigt på OK-knappen (se fig 2) Rumstermostaten adresseras nu till denna utgång och dioden släcks.
- Om fler värmekretsar skall adresseras till samma rumstermostat uppsöks dessa utgångar med + och - knapparna. När detta val har utförts bekräftas det med ett tryck på OK-knappen
- Utför härefter samma procedur med övriga rumstermostater.
- När installationsledningen fränkopplas blinkar den röda lysdioden under batteriet i cirka 1 minut (fig 1). Test mode.

Avadressering av rumstermostat

Rumstermostat och Masterenhet skall ej vara sammankopplade.

- Tryck på OK i 5 sek. och den första dioden av adresserade rumstermostater lyser.
- Med + och - knapparna väljes den rumstermostat som önskas avadresserad (blinkande diod)

- Avadresseringen bekräftas genom att trycka på OK i 5 sek.

Test av rumstermostat

En rumstermostat kan testas på följande sätt:

- Ställ termostaten på högsta temperatur.
- Sätt funktionsomkopplaren på sidan av termostaten i nytt läge (valfritt).
- Om dioden under batteriet (fig 1) blinkar inom 1 minut är rumstermostaten ok.

Sändningsintervall

Rumstermostaterna sänder regelbundet i jämna intervall. När signalen mottages av Masterenheten blinkar dioden hastigt 2 gånger. Därefter återgår systemet till normalt drifttillstånd.

Drifttillstånd

Under normal drift visas status för Masterenhetens utgångar.

Önskas status för Slavenheternas utgångar utföres detta genom att "bläddra" med + och - utgångarna. Efter cirka 10 sek återgår Masterenheten till utgångsläget.

Roth NOVA trådlös reglering består av:



Nova Masterenhet

Masterenheten styr rumstemperaturen via rumstermostaterna i anläggningar med Roth golvvärmefördelare och Roth reglermotorer. OBS, strömlöst stängda.

Masterenheten har 8 st. utgångar och kan vid behov byggas ut med Nova slavenheter vilket ger totalt 24 st. zoner. Till varje enhet kan 12 st. reglermotorer anslutas. Dock max 2 st. reglermotorer per plint. Master/slavenheten monteras i omedelbar närhet av fördelaren. Nätanslutning för enhetens stickkontakt skall vara lätt tillgänglig.

Vid anslutning av 2 st. slavenheter skall byggingen i slavenhet nr 2 flyttas över till "slave 2". Se sprängskiss. Anslutningsledning för slavenheten är 1 m. Max längd är 100 m. Standard BUS-ledning på 10 m kan levereras (RSK.nr. 242 10 37). Vid längre avstånd mellan enheterna skall BUS-kabel 4 x 3,1 mm 24awg och kontakter RJ 13 eller MP4p4C användas. Dessa delar finns hos elgrossister.

Vid montering av Masterenheten i ett fördelarskåp, eller om enheten är skärmd av andra byggdelar som kan dämpa signalerna, skall en extern antenn monteras utanför skåpet (RSK.nr. 242 10 34). Avståndet från skåpet skall vara min. 35 cm.

Larm

Det finns 2 möjligheter att erhålla larm från Masterenheten:

- Inbyggd akustisk signal kan väljas genom "buzzer" från off till on.
- Externt larm kan anslutas till utgången märkt med en klocka (se sprängskiss).

NOVA Rumstermostat

Före montering av rumstermostat skall adressering ske till Masterenheten. Se avsnitt adressering av rumstermostater på sid. 6.

Glöm ej att märka upp termostaterna med det rum som skall betjäna. Använd gärna bilagda etiketter.

NOVA Reglermotor

Avlägsna handrattarna på fördelaren med hjälp av en skruvmejsel. Montera på adaptrarna. Reglermotorerna tryckes därefter på adaptrarna tills det hörs ett "klick".



OBS! När anläggningen för första gången tages i drift dröjer det ca. 300 sek innan ventilerna stänges helt. Detta är för att förenkla monteringen.

NOVA Programenhet

Programenheten kan styra upp till 6 st. värmezoner. För varje värmezon kan individuella uppvärmning perioder programmeras. Programmenheten placeras lätt tillgänglig för avläsning och programmering.

OBS! Programmenheten skall anslutas till Masterenheten via medlevererad kabel (5 m). Max längd är 100 m. Standard BUS-ledning på 10 m kan levereras (RSK.nr. 242 10 37).



